

# SCAEY-HE



Pompe di calore aria/acqua ad Elevata Efficienza da 50 a 385 kW  
Refrigeratori d'acqua condensati ad aria

*Air/water High Efficiency heat pumps from 50 to 385 kW  
Air cooled water chillers*



**Alta Efficienza  
High Efficiency**

**R 410A**

**Compressori Scroll  
Scroll Compressors**

Serie: Series:	<b>SCAEY-HE</b>	Catalogo: Leaflet:	<b>DIE88 HE</b>
Emissione: Issue:	<b>09/16</b>	Sostituisce: Supersedes:	<b>12/13</b>

## Indice

Indice .....	pag. <b>2</b>
Codice identificazione .....	» <b>3</b>
Vantaggi .....	» <b>4</b>
Caratteristiche generali e versioni disponibili (ITA) .....	» <b>6</b>
Caratteristiche generali e versioni disponibili (ENG) .....	» <b>7</b>
Tabella tecnica da mod. 61 a 121 .....	» <b>8</b>
Tabella tecnica da mod. 131 a 222 .....	» <b>9</b>
Tabella tecnica da mod. 242 a 382 .....	» <b>10</b>
Rese frigorifere e potenze assorbite da mod. 61 a 121 .....	» <b>11</b>
Rese frigorifere e potenze assorbite da mod. 131 a 222 .....	» <b>12</b>
Rese termiche e potenze assorbite da mod. 242 a 382 .....	» <b>13</b>
Circuito idraulico e limiti di funzionamento .....	» <b>14</b>
Dimensioni e pesi da mod. 61 a 131 .....	» <b>15</b>
Dimensioni e pesi da mod. 141 a 242 .....	» <b>16</b>
Dimensioni e pesi da mod. 262 a 382 .....	» <b>17</b>
Punti d'appoggio, spazi di rispetto e connessioni idrauliche da mod. 61 a 191 .....	» <b>18</b>
Punti d'appoggio, spazi di rispetto e connessioni idrauliche da mod. 222 a 382 .....	» <b>19</b>

## Index

<i>Index .....</i>	<i>pag. <b>2</b></i>
<i>Identification code .....</i>	<i>» <b>3</b></i>
<i>Benefit .....</i>	<i>» <b>4</b></i>
<i>General features and available versions (ITA) ...</i>	<i>» <b>6</b></i>
<i>General features and available versions (ENG) .</i>	<i>» <b>7</b></i>
<i>Technical data from mod. 61 to 121 .....</i>	<i>» <b>8</b></i>
<i>Technical data from mod. 131 to 222 .....</i>	<i>» <b>9</b></i>
<i>Technical data from mod. 242 to 382 .....</i>	<i>» <b>10</b></i>
<i>Cooling performances and absorbed power from mod. 61 to 121 .....</i>	<i>» <b>11</b></i>
<i>Cooling Performances and absorbed power from mod. 131 to 222 .....</i>	<i>» <b>12</b></i>
<i>Performances and absorbed power from mod. 242 to 382 .....</i>	<i>» <b>13</b></i>
<i>Working conditions - Operating range Hydraulic circuit .....</i>	<i>» <b>14</b></i>
<i>Dimensions / weight from mod. 61 to 131 .....</i>	<i>» <b>15</b></i>
<i>Dimensions / weight from mod. 141 to 242 ....</i>	<i>» <b>16</b></i>
<i>Dimensions / weight from mod. 262 to 382 ....</i>	<i>» <b>17</b></i>
<i>Clearance and support points from mod. 61 to 191 .....</i>	<i>» <b>18</b></i>
<i>Clearance and support points from mod. 222 to 382 .....</i>	<i>» <b>19</b></i>

<b>Codice d'identificazione</b>	
<b>SCAEY - HE - 121 - PAC</b>	
1 2 3 4 5	6 7 8 9
<b>1</b>	<b>S</b> Serie small < 360 kW
<b>2</b>	<b>C</b> unità chiller
<b>3</b>	<b>A</b> Condensazione ad aria
<b>4</b>	<b>E</b> Ventilatori assiali
<b>5</b>	<b>Y</b> Refrigeratore R410A
<b>6</b>	<b>HE</b> Pompa di calore Alta efficienza
<b>7</b>	<b>12</b> Coefficiente di potenza
<b>8</b>	<b>1</b> N° circuiti frigoriferi
<b>9</b>	<b>PAC</b> Serbatoio inerziale
	<b>P1</b> n° 1 pompa
	<b>P2</b> n° 2 pompe
	<b>PAC1</b> Serbatoio inerziale + 1 pompa
	<b>PAC2</b> Serbatoio inerziale + 2 pompe
	<b>LN</b> Bassa emissione sonora
	<b>VLN</b> Ridottissima emissione sonora

<b>Identification code</b>	
<b>SCAEY - HE - 121 - PAC</b>	
1 2 3 4 5	6 7 8 9
<b>1</b>	<b>L</b> <i>Small series &lt; 360 kW</i>
<b>2</b>	<b>C</b> <i>Chiller unit</i>
<b>3</b>	<b>A</b> <i>Air cooled</i>
<b>4</b>	<b>E</b> <i>Axial fan</i>
<b>5</b>	<b>y</b> <i>Refrigerant R410A</i>
<b>6</b>	<b>HE</b> <i>High efficiency Heat pump version</i>
<b>7</b>	<b>12</b> <i>Capacity factors</i>
<b>8</b>	<b>1</b> <i>Numbers of circuits</i>
<b>9</b>	<b>PAC</b> <i>Storage tank</i>
	<b>P1</b> <i>1 pump</i>
	<b>P2</b> <i>2 pumps</i>
	<b>PAC1</b> <i>Storage tank + pump 1</i>
	<b>PAC2</b> <i>Storage tank + pump 2</i>
	<b>LN</b> <i>Low noise</i>
	<b>VLN</b> <i>Very low noise</i>

**La nuova gamma pompe di calore HE (High Efficiency) è stata progettata per ottenere e raggiungere seguenti vantaggi:**

#### RISPARMIO

Le pompe di calore ACM KK **HE** sono progettate per massimizzare le rese in caldo allo scopo di essere classificate nell'efficienza energetica di **classe A**, che significa alta resa ed efficienza nel massimo risparmio energetico.

La classe energetica è determinata dai valori di COP (Coefficient Of Performance: efficienza in modalità riscaldamento - pompa di calore), e viene attribuita in base ai consumi elettrici dell'apparecchio ed espressa in una scala che va dalla A (efficienza maggiore) alla G (efficienza minore).

#### AMBIENTE

Per il rispetto dell' ambiente ACM KK ha adottato il refrigerante verde R-410A per il funzionamento delle proprie unità. Questo gas non contiene atomi di cloro, quindi non danneggia la fascia di ozono in caso di dispersione. La sua elevata efficienza termodinamica, consente inoltre notevoli risparmi energetici e la possibilità di sviluppare unità più compatte e dalle migliori prestazioni.

#### TECNOLOGIA

Le unità prevedono di serie la **valvola di espansione elettronica**; tale dispositivo, gestito dal software, ha la capacità di rendere molto efficace il funzionamento del circuito frigorifero e diminuire la potenza assorbita dal sistema.

Quando avviene un'improvvisa variazione del carico termico, una valvola di espansione tradizionale ha un transitorio di 2÷3 minuti prima di raggiungere la condizione di equilibrio. Per contro la **valvola di espansione elettronica** ha un transitorio praticamente nullo.

**The new HE (High Efficiency) heat pump range has been designed to achieve and to meet the following advantages:**

#### SAVINGS

The ACM Kälte Klima **HE** are designed to maximize the heating performances in order to reach the **classe A** energy rating, which means they offer high energy efficiency with top energy savings.

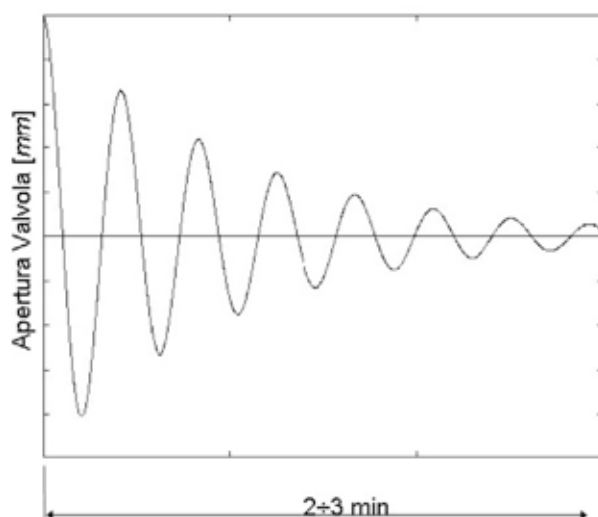
The energy class is determined by the COP (Coefficient Of Performance, efficiency in heating mode - heat pump) and units are rated based on their power consumption according to a scale that goes from A (most efficient) to G (least efficient).

#### ENVIRONMENT

For a more environmentally friendly product, ACM Kälte Klima have opted to run their units with green refrigerant R-410A. This gas does not contain chlorine atoms, so it is not dangerous to the ozone layer if released. Its superior thermodynamic efficiency also makes for considerable energy savings and means more compact, units together with higher performances.

#### TECHNOLOGY

**A electronic expansion valve** managed by software, can allow the refrigerant circuit to work very efficiently and reducing the power consumption. When the heating load changes suddenly, a traditional expansion valve experiences a 2-3 minute hunting period before achieving a state of equilibrium. On the contrary we have an immediate action of an **electronic expansion valve**.



### In caso di richiesta di accensione o spegnimento di un compressore:

- Il driver elettronico pre-posiziona la valvola in un punto molto prossimo a quello di equilibrio finale
- Con piccoli aggiustamenti viene rapidamente raggiunto lo stato di equilibrio.
- La valvola di espansione diviene organo attivo, non più passivo, all'interno del sistema.
- Il transitorio si estende per un tempo molto ridotto

### PARZIALIZZAZIONI

La possibilità di realizzare differenti circuitazioni frigorifere sulla stessa taglia di potenza permette di personalizzare i livelli di efficienza a pieno carico o a carico parziale.

I modelli pluricompressore privilegiano elevati valori di efficienza a pieno carico (COP). I vari compressori permettono di erogare la potenza dell'unità su più gradini, adeguandola perfettamente al carico termico effettivo dell'impianto e ridurre le correnti di avviamento.

### INTERCONNETTIVITÀ

**Il microprocessore installato consente:**

- Connettersi a reti di supervisione.
- Chiave di programmazione.
- Visualizzazione e configurazione di tutti i parametri della macchina non solo tramite tastiera posta sul frontale, ma anche da una chiave hardware o da linea seriale.

### When a compressor starts or stops:

- *The electronic driver pre-positions the valve at a point that is very close to the final equilibrium point*
- *The state of equilibrium is quickly achieved with minor adjustments.*
- *The expansion valve becomes an active part within the system instead of just a passive part.*
- *Hunting lasts hardly any time at all*

### CAPACITY CONTROL

*The option of producing different cooling circuit configurations on the same size unit (in terms of capacity) means we can customize efficiency levels at full or part load.*

*The multi-compressor models favour high efficiency values at full load (EER and COP). Having a number of compressors allows the unit to deliver its output based on a number of capacity reduction steps, thus adjusting capacity to suit the system's actual heating load perfectly and reducing inrush currents.*

### INTERCONNECTIVITY

**An advanced microprocessor enable:**

- LAN network.
- Programming key
- All the parameters can be configured by the keypad on the front or by a hardware key and/or a serial line.



## SCAEY-HE

### Caratteristiche generali

#### STRUTTURA

Autoportante, in lamiera zincata verniciata con polveri poliesteri. L'accesso, per la manutenzione, all'interno dell'unità è possibile attraverso pannelli facilmente rimovibili.

#### COMPRESSORI

Ermetici di tipo «scroll» protezione integrale termoamperometrica dotati di spia livello olio. Montati su supporti elastici all'interno di un vano chiuso che li protegge dalle intemperie, ne attutisce la rumorosità e ne permette l'ispezione a macchina in funzione.

#### SCAMBIATORE INTERNO (Condensatore/evaporatore)

A piastre saldobrasate con uno o due circuiti separati lato refrigerante ed un unico circuito lato acqua.

La circuitazione è realizzata in modo tale da garantire il raffreddamento omogeneo di tutta la portata d'acqua anche ai carichi parziali. L'isolamento termico è ottenuto con schiuma poliuretana a celle chiuse. A protezione dell'evaporatore, sul circuito idraulico, si consiglia di inserire un flussostato (optional) che inibisce il funzionamento dei compressori in assenza di circolazione d'acqua.

#### SCAMBIATORE ESTERNO (Evaporatore/condensatore)

Massimizzato per il funzionamento in pompa di calore realizzato con tubi in rame ed alette in alluminio.

#### MOTOVENTILATORI ELICOIDALI

Con pale pressofuse a profilo aerodinamico, sono direttamente accoppiati a motori trifasi a rotore esterno dotati di termocontatto.

Una griglia antinfortunistica è posta all'uscita dell'aria.

#### CIRCUITO FRIGORIFERO

Ciascuna unità comprende uno o due distinti circuiti frigoriferi, ognuno dei quali include: filtro deidratatore, spia di passaggio refrigerante con indicatore di umidità, valvole schrader di servizio, termostato di sicurezza sulla mandata del compressore, valvola d'inversione ciclo, doppia valvola termostatica elettronica, ricevitore di liquido e la dove necessario, separatore di liquido posto in aspirazione al compressore.

A protezione di ogni circuito sono presenti su tutte le unità: pressostato di alta a riarmo manuale e pressostato di bassa a riarmo automatico e termostato antigelo. Inoltre, la dove necessario, pressostati di sicurezza a riarmo manuale e valvola di sicurezza.

#### QUADRO ELETTRICO

In esecuzione IP54, inserito all'interno del vano compressori consente tarature e rilievi con macchina in moto. Include: Interruttore generale con blocco-porta, fusibili di protezione, teleruttori e relé termici per i compressori, trasformatore per i circuiti ausiliari.

Microprocessore per la gestione in automatico dell'unità e la visualizzazione dello stato di funzionamento e/o di blocco della stessa.

### Versioni disponibili

#### P

Versione con kit idraulico. Include: una o due elettropompe (una di riserva all'altra), vaso di espansione chiuso, manometri, valvola di sicurezza, valvola di sfiato, relativo circuito idraulico opportunamente coibentato completo di valvola di taratura e, nel caso di doppia pompa, di valvole di ritegno. Inoltre: un circuito elettrico di potenza e comando.

Come optional sono previste pompe idrauliche con prevalenza maggiorata.

#### PAC

Versione con kit idraulico e serbatoio inerziale. Include, oltre a quanto previsto per la versione P, anche un serbatoio inerziale/accumulo posto sul ritorno dall'impianto.

#### LN

Versione insonorizzata, a bassa emissione sonora. Include ventilatori a ridotta velocità di rotazione.

#### VLN

Versione a bassissima emissione sonora. Oltre agli accorgimenti costruttivi della versione LN prevede l'uso di cuffie insonorizzanti per i compressori.

### Accessori disponibili

- Condensatori di rifasamento.
- Quadro controllo remoto.
- Orologio programmatore.
- Scheda seriale RS 485
- Resistenza elettrica evaporatore
- Resistenza elettrica per versione PAC
- Rubinetti mandata compressore e linea liquido.
- Manometri frigo.
- Batterie Cu/Cu o Trattamento Epossidico.
- Flussostato (di serie solo nelle versioni P e PAC).
- Valvola di intercettazione pompa idraulica
- Pompe idrauliche maggiorate.
- Rete protezione batterie.
- Antivibranti in gomma.
- Antivibranti a molla.
- Ventilatori assiali completi d'inverter
- Imballo in gabbia o cassa.
- Kit bassa temperatura.

# SCAEY-HE

## General Features

### FRAME

Self-supporting galvanized steel frame protected with polyester powder painting. Panels are easily removable for maintenance and service activities.

### COMPRESSORS

Hermetic "scroll" type with overload protection by a klixon and complete with oil sight glass. They are installed on vibrations absorbing rubber and placed within a close compartment to reduce sound level and to allow service and maintenance activities while unit is in operation.

### IN SIDE EXCHANGER (Condenser/evaporator)

Braze welded plate type with one or two independent refrigerant circuits and one water circuit.

The circuit is made to guarantee an homogeneous cooling of all the water flow even during partial load. The insulation is made of flexible closed-cells lining. As protection, a flow switch is recommended to mount to stop the unit in case of no water circulation.

### OUT SIDE EXCHANGER (Evaporator/condenser)

To maximize the heating operation with copper tube and aluminium finned coil. As option a protection grid is available.

### FANS

Axial fans with aerodynamic outline blade section made of Al/Mg, directly coupled to a three phase electric motor with external rotor. A safety fan guard is fitted on air flow discharge.

### REFRIGERANT CIRCUIT

Each unit is equipped with one or two refrigerant circuits. Each circuit includes: filter dryer, sight glass, Schrader service valve, safety thermostat on the discharge line, 4-way valve, non-return valve, two electronic thermostatic valves, liquid receiver and, if necessary, liquid separator on the compressor suction line.

To protect the refrigerant circuit the following devices are installed: man. reset high pressure switch, aut. reset low pressure switch, antifreeze thermostat.

### ELECTRICAL BOARD

With protection grade IP54 the el. board is mounted in the compressor chamber. Service activities can be done while the unit is in operation. It includes: main circuit automatic breaker with locking door device, compressors and fans contactors and relé, auxiliary circuit transformer. Microprocessor to control automatically the unit with a visual system to display the function as well as failures.

## Versions

### P

This version is equipped with hydraulic kit. It includes: one or two pumps (one as stand-by), expansion vessel, gauge, flow switch, safety valve, air purger, shut off valve and hydraulic circuit insulated. In case of stand-by pump a non-return valve is mounted. Relevant electrical circuit. As option, pumps with higher ESP are available.

### PAC

This version is equipped with hydraulic kit and inertial storage tank insulated and installed on the return line.

### LN

Low noise version. It include low speed fans.

### VLN

Very low noise version. Further to the LN devices, this execution is equipped with special soundproofing on the compressors.

## OPTIONS

- Power factor correction.
- Fan speed control.
- Remote control panel.
- Clock card.
- RS 485 card.
- Evaporator el. heater.
- El. Heater PAC version.
- Compressor suction and liquid line shut-off valves.
- HP/LP gauges.
- Cu/Cu or Epoxy Protection Coils
- Flow switch (STD in P and PAC versions)
- Pump shut off valve.
- Pumps with higher ESP.
- Protection grid/coils.
- Spring AV mounts.
- High sensibility AV mounts.
- Inverter for axial fans
- Wooden crate.
- Kit low temperature.

## Tabella Tecnica - *Technical data* SCAEY-HE

### Pompa di calore ad alta efficienza - *High efficiency heat pump*

GRANDEZZA UNITÀ - <i>SIZE</i>			61	71	81	91	101	121
<b>Riscaldamento - <i>Heating mode</i></b>								
Potenza termica - <i>Heating capacity</i>	(1)	kW	54	61	72	79	95	109
Potenza assorbita - <i>Absorbed power</i>	(2)	kW	15.9	18.3	20.2	22.2	25.7	31.2
COP	-	-	3.39	3.33	3.56	3.55	3.69	3.4
<b>Raffreddamento - <i>Cooling mode</i></b>								
Potenza frigorifera - <i>Cooling capacity</i>	(1)	kW	42	46	55	60	72	84
Potenza assorbita - <i>Absorbed power</i>	(2)	kW	17.8	21.4	23	25.8	29.4	34.6
EER	-	-	2.35	2.14	2.4	2.32	2.44	2.42
<b>Compressore - <i>Compressors (scroll)</i></b>								
Quantità - <i>Quantity</i>	n°	-	2					
Circuiti frigo - <i>Refrigerant circuits</i>	n°	-	1					
Gradini di parzializzazione - <i>Capacity step</i>	n°	-	2					
Refrigerante - <i>Refrigerant</i>	-	-	R410A					
<b>Scambiatore interno - <i>Inside exchanger</i></b>								
Portata acqua - <i>flow rate</i>		m <sup>3</sup> /h	9.2	10.4	12.3	13.5	16.3	18.7
Perdita di carico - <i>Pressure drop</i>		kPa	43	56	46	55	40	51
Contenuto acqua - <i>Water volume</i>		l	2	2	2.4	2.4	4.8	4.8
<b>Versione PAC - <i>PAC Version</i></b>								
Contenuto serbatoio - <i>Storage tank water volume</i>		l	200	200	200	200	300	300
Potenza pompa - <i>Water pump nominal power</i>		kW	0.75	0.75	1.1	1.1	1.5	1.5
Corrente pompa - <i>Water pump nominal current</i>		A	2.2	2.2	3.5	3.5	5	5
Prevalenza utile - <i>External static pressure</i>		kPa	100	95	90	85	100	100
<b>Scambiatore esterno - <i>Outside exchanger</i></b>								
Ventilatore assiale - <i>axial fans</i>		n°	2	2	2	2	2	2
Potenza max assorbita - <i>Max abs. power</i>		kW	1.8	1.8	1.8	1.8	1.8	3.6
Corrente max assorbita - <i>Max abs. current</i>		A	4	4	4	4	4	8
<b>Dati elettrici unità - <i>Unit electrical data</i></b>								
Max corrente assorbita - <i>Max abs. current</i>	(3)	A	51	53	59	71	77	87
Max corrente di spunto - <i>Max LRC</i>		A	141	149	152	180	217	272
Alimentazione elettrica - <i>Voltage supply</i>		V/f/Hz	400/3/50					
<b>Pressione sonora - <i>Sound pressure level at 1m</i></b> (3) (4)								
Versione STD - <i>STD Version</i>		dB(A)	69	69	70	70	70	73
Versione LN - <i>LN Version</i>		dB(A)	66	66	66	66	67	71
Versione VLN - <i>VLN Version</i>		dB(A)	64	64	64	64	65	69

**Note - Notes:**

- Raffreddamento: acqua da 12°C a 7°C / Aria 35°C - *Cooling mode : water temp. 12°C / 7°C - Ambient air temperature 35°C*  
Riscaldamento: acqua da 40°C a 45°C; aria 7°C BS, 6°C BU - *Heating mode : water temp. 40 °C / 45 °C; air temperature 7 °C db, 6 °C wb*
- Compressori+ventilatori, escluse pompe idrauliche - *Compressors + fans only. No water pump(s)*
- Escluse pompe idrauliche, versione STD - *Without water pump(s) STD version*
- lato vano compressori in campo libero emisferico - *Compressors site and hemispheric free field*



## Tabella Tecnica - *Technical data SCAEY-HE*

### Pompa di calore ad alta efficienza - *High efficiency heat pump*

GRANDEZZA UNITÀ - <i>SIZE</i>			131	141	151	161	191	222
<b>Riscaldamento - <i>Heating mode</i></b>								
Potenza termica - <i>Heating capacity</i>	(1)	kW	119	134	147	170	193	217
Potenza assorbita - <i>Absorbed power</i>	(2)	kW	34.6	37.8	42.1	47.5	55.8	62.9
COP	-	-	3.32	3.42	3.36	3.45	3.32	3.32
<b>Raffreddamento - <i>Cooling mode</i></b>								
Potenza frigorifera - <i>Cooling capacity</i>	(1)	kW	92	104	111	127	150	169
Potenza assorbita - <i>Absorbed power</i>	(2)	kW	40	43.6	49.8	56.7	63.8	69.6
EER	-	-	2.3	2.38	2.22	2.23	2.35	2.42
<b>Compressore - <i>Compressors (scroll)</i></b>								
Quantità - <i>Quantity</i>	n°	-	2					4
Circuiti frigo - <i>Refrigerant circuits</i>	n°	-	1					2
Gradini di parzializzazione - <i>Capacity step</i>	n°	-	2					4
Refrigerante - <i>Refrigerant</i>	-	-	R410A					
<b>Scambiatore interno - <i>Inside exchanger</i></b>								
Portata acqua - <i>flow rate</i>	m³/h		20.4	23	25.2	29.2	33.1	37.3
Perdita di carico - <i>Pressure drop</i>	kPa		45	56	67	69	61	60
Contenuto acqua - <i>Water volume</i>	l		6.8	6.8	6.8	8.2	8.4	9.8
<b>Versione PAC - <i>PAC Version</i></b>								
Contenuto serbatoio - <i>Storage tank water volume</i>	l		300	500	500	500	500	500
Potenza pompa - <i>Water pump nominal power</i>	kW		1.5	1.85	1.85	1.85	1.85	3
Corrente pompa - <i>Water pump nominal current</i>	A		5	5	5	5	5	6.5
Prevalenza utile - <i>External static pressure</i>	kPa		90	100	90	110	100	120
<b>Scambiatore esterno - <i>Outside exchanger</i></b>								
Ventilatore assiale - <i>axial fans</i>	n°		2	3	3	3	3	4
Potenza max assorbita - <i>Max abs. power</i>	kW		3.6	2.7	2.7	2.7	5.4	7.2
Corrente max assorbita - <i>Max abs. current</i>	A		8	6	6	6	12	16
<b>Dati elettrici unità - <i>Unit electrical data</i></b>								
Max corrente assorbita - <i>Max abs. current</i>	(3)	A	93	100	108	125	148	169
Max corrente di spunto - <i>Max LRC</i>		A	278	323	331	370	392	354
Alimentazione elettrica - <i>Voltage supply</i>		V/f/Hz	400/3/50					
<b>Pressione sonora - <i>Sound pressure level at 1m</i></b> (3) (4)								
Versione STD - <i>STD Version</i>		dB(A)	74	73	73	74	75	76
Versione LN - <i>LN Version</i>		dB(A)	71	71	71	73	73	74
Versione VLN - <i>VLN Version</i>		dB(A)	68	68	68	69	69	71

**Note - Notes:**

- 1) Raffreddamento: acqua da 12°C a 7°C / Aria 35°C - *Cooling mode : water temp. 12°C / 7°C - Ambient air temperature 35°C*  
Riscaldamento: acqua da 40°C a 45°C; aria 7°C BS, 6°C BU - *Heating mode : water temp. 40 °C / 45 °C; air temperature 7 °C db, 6 °C wb*
- 2) Compressori+ventilatori, escluse pompe idrauliche - *Compressors + fans only. No water pump(s)*
- 3) Escluse pompe idrauliche, versione STD - *Without water pump(s) STD version*
- 4) lato vano compressori in campo libero emisferico - *Compressors site and hemispheric free field*

## Tabella Tecnica - *Technical data* SCAEY-HE

### Pompa di calore ad alta efficienza - *High efficiency heat pump*

GRANDEZZA UNITÀ - SIZE			242	262	282	312	342	382
<b>Riscaldamento - Heating mode</b>								
Potenza termica - <i>Heating capacity</i>	(1)	kW	238	260	280	310	349	385
Potenza assorbita - <i>Absorbed power</i>	(2)	kW	70.2	75.8	82	90.8	100.5	111.6
COP	-	-	3.39	3.43	3.41	3.41	3.47	3.44
<b>Raffreddamento - Cooling mode</b>								
Potenza frigorifera - <i>Cooling capacity</i>	(1)	kW	183	208	220	244	274	301
Potenza assorbita - <i>Absorbed power</i>	(2)	kW	80.4	87.2	87.8	95.6	111	127.6
EER	-	-	2.27	2.38	2.5	2.55	2.46	2.35
<b>Compressore - Compressors (scroll)</b>								
Quantità - <i>Quantity</i>	n°	-	4					
Circuiti frigo - <i>Refrigerant circuits</i>	n°	-	2					
Gradini di parzializzazione - <i>Capacity step</i>	n°	-	4					
Refrigerante - <i>Refrigerant</i>	-	-	R410A					
<b>Scambiatore interno - Inside exchanger</b>								
Portata acqua - <i>flow rate</i>	m³/h		40.9	44.7	48.1	53.3	60	66.2
Perdita di carico - <i>Pressure drop</i>	kPa		72	65	68	86	75	82
Contenuto acqua - <i>Water volume</i>	l		9.8	13	13	13	18	21
<b>Versione PAC - PAC Version</b>								
Contenuto serbatoio - <i>Storage tank water volume</i>	l		500	500	500	500	750	750
Potenza pompa - <i>Water pump nominal power</i>	kW		3	4	4	4	5.5	5.5
Corrente pompa - <i>Water pump nominal current</i>	A		6.5	7.7	7.7	7.7	11	11
Prevalenza utile - <i>External static pressure</i>	kPa		100	110	100	90	120	110
<b>Scambiatore esterno - Outside exchanger</b>								
Ventilatore assiale - <i>axial fans</i>	n°		4	6	6	6	6	6
Potenza max assorbita - <i>Max abs. power</i>	kW		7.2	5.4	10.8	10.8	10.8	10.8
Corrente max assorbita - <i>Max abs. current</i>	A		16	12	24	24	24	24
<b>Dati elettrici unità - Unit electrical data</b>								
Max corrente assorbita - <i>Max abs. current</i>	(3)	A	181	194	223	223	257	290
Max corrente di spunto - <i>Max LRC</i>		A	366	417	446	446	501	535
Alimentazione elettrica - <i>Voltage supply</i>		V/f/Hz	400/3/50					
<b>Pressione sonora - Sound pressure level at 1m</b> (3) (4)								
Versione STD - <i>STD Version</i>		dB(A)	77	77	79	79	79	79
Versione LN - <i>LN Version</i>		dB(A)	74	74	77	77	77	77
Versione VLN - <i>VLN Version</i>		dB(A)	71	71	73	73	73	73

**Note - Notes:**

- Raffreddamento: acqua da 12°C a 7°C / Aria 35°C - *Cooling mode : water temp. 12°C / 7°C - Ambient air temperature 35°C*  
Riscaldamento: acqua da 40°C a 45°C; aria 7°C BS, 6°C BU - *Heating mode : water temp. 40 °C / 45 °C; air temperature 7 °C db, 6 °C wb*
- Compressori+ventilatori, escluse pompe idrauliche - *Compressors + fans only. No water pump(s)*
- Escluse pompe idrauliche, versione STD - *Without water pump(s) STD version*
- lato vano compressori in campo libero emisferico - *Compressors site and hemispheric free field*

## SCAEY HE: PRESTAZIONI pompe di calore - *PERFORMANCE* heat pump RESE TERMICHE E POTENZE ASSORBITE - *HEATING CAPACITY AND ABSORBED POWER*

MOD.	T <sub>w</sub> °C out.	COND.EVAPORATOR Temp. aria esterna °C - <i>Ambient air temp.</i> °C											
		10		7		5		0		-5*		-10*	
		kWt	kWa	kWt	kWa	kWt	kWa	kWt	kWa	kWt	kWa	kWt	kWa
61	35	60	11,4	55	11,3	53	11,3	47	11,1	41	10,9	36	10,7
	40	59	12,6	55	12,5	52	12,4	46	12,3	41	12,1	36	12,0
	45	58	14,0	<b>54</b>	<b>13,9</b>	52	13,8	46	13,6	41	13,4	-	-
	50	57	15,5	53	15,4	51	15,3	46	15,2	-	-	-	-
	55	56	17,2	53	17,1	-	-	-	-	-	-	-	-
71	35	67	13,4	63	13,3	60	13,2	53	13,0	46	12,8	40	12,6
	40	66	14,8	62	14,7	59	14,6	52	14,5	46	14,2	40	14,0
	45	66	16,4	<b>61</b>	<b>16,3</b>	59	16,2	52	16,0	46	15,8	-	-
	50	64	18,2	60	18,1	58	18,0	52	17,8	-	-	-	-
	55	64	20,2	59	20,0	-	-	-	-	-	-	-	-
81	35	79	14,9	74	14,8	71	14,7	62	14,5	54	14,3	47	14,1
	40	78	16,8	73	16,4	70	16,3	62	16,1	54	15,9	48	15,7
	45	77	18,3	<b>72</b>	<b>18,2</b>	69	18,1	61	17,9	54	17,7	-	-
	50	76	20,3	71	20,2	68	20,1	61	19,9	-	-	-	-
	55	75	22,5	70	22,4	-	-	-	-	-	-	-	-
91	35	87	16,6	81	16,4	78	16,4	68	16,1	59	15,9	52	15,2
	40	86	18,3	80	18,2	77	18,1	68	17,9	59	17,6	52	17,4
	45	85	20,3	<b>79</b>	<b>20,2</b>	76	20,1	67	19,8	59	19,7	-	-
	50	83	22,5	78	22,4	75	22,3	67	22,1	-	-	-	-
	55	82	25,0	77	24,8	-	-	-	-	-	-	-	-
101	35	105	19,5	98	19,3	93	19,2	82	18,9	72	18,6	63	18,3
	40	104	21,5	96	21,4	92	21,2	81	21,0	71	20,7	63	20,4
	45	102	23,9	<b>95</b>	<b>23,7</b>	91	23,6	81	23,3	71	23,1	-	-
	50	100	26,4	94	26,3	90	26,2	80	25,9	-	-	-	-
	55	99	29,3	93	29,2	-	-	-	-	-	-	-	-
121	35	120	22,3	112	22,1	107	22,0	94	21,7	82	21,4	72	21,0
	40	119	24,7	110	24,5	106	24,3	93	24,1	82	23,7	72	23,4
	45	117	27,4	<b>109</b>	<b>27,2</b>	105	27,0	93	26,7	82	26,5	-	-
	50	115	30,3	107	30,2	104	30,0	92	29,8	-	-	-	-
	55	113	33,6	106	33,5	-	-	-	-	-	-	-	-

**Note - Notes:**

T<sub>w</sub> - Temp. uscita acqua evaporatore (deltaT=5°C) - *Evaporator outlet water temperature (delta T=5°C)*

kWt - Resa termica - *Heating capacity*

kWa - Potenza assorbita (solo compressore) - *Abs. power (compressors only)*

\*Con apposito kit - *Only if the appropriate kit has been installed*

## SCAEY HE: PRESTAZIONI pompe di calore - *PERFORMANCE* heat pump RESE TERMICHE E POTENZE ASSORBITE - *HEATING CAPACITY AND ABSORBED POWER*

MOD.	Tw °C out.	COND.EVAPORATOR Temp. aria esterna °C - <i>Ambient air temp.</i> °C											
		10		7		5		0		-5*		-10*	
		kWt	kWa	kWt	kWa	kWt	kWa	kWt	kWa	kWt	kWa	kWt	kWa
<b>131</b>	<b>35</b>	131	25,1	122	24,9	117	24,8	103	24,4	90	24,0	78	23,6
	<b>40</b>	130	27,8	120	27,6	115	27,4	102	27,1	89	26,7	79	26,3
	<b>45</b>	128	30,8	<b>119</b>	<b>30,6</b>	114	30,4	101	30,0	89	28,8	-	-
	<b>50</b>	126	34,1	117	34,0	113	33,8	101	33,5	-	-	-	-
	<b>55</b>	124	37,9	116	37,6	-	-	-	-	-	-	-	-
<b>141</b>	<b>35</b>	148	28,6	138	28,3	132	28,2	116	27,8	101	27,3	88	26,9
	<b>40</b>	146	31,6	136	31,4	130	31,1	115	30,9	101	30,3	89	30,0
	<b>45</b>	144	35,0	<b>134</b>	<b>34,8</b>	129	34,6	114	34,2	101	34	-	-
	<b>50</b>	141	38,8	132	38,6	127	38,4	113	38,1	-	-	-	-
	<b>55</b>	139	43,0	131	42,8	-	-	-	-	-	-	-	-
<b>151</b>	<b>35</b>	162	32,1	151	31,8	145	31,7	127	31,2	111	30,7	97	30,2
	<b>40</b>	160	35,5	149	35,3	142	35,0	126	34,7	110	34,1	97	33,7
	<b>45</b>	158	39,4	<b>147</b>	<b>39,1</b>	141	38,9	125	38,4	110	38,2	-	-
	<b>50</b>	155	43,6	145	43,4	140	43,2	124	42,8	-	-	-	-
	<b>55</b>	153	48,4	143	48,1	-	-	-	-	-	-	-	-
<b>161</b>	<b>35</b>	188	36,5	175	36,5	167	36,0	147	35,5	128	34,9	112	34,4
	<b>40</b>	185	40,4	172	40,1	165	39,8	146	39,5	128	38,8	113	38,3
	<b>45</b>	183	44,8	<b>170</b>	<b>44,5</b>	163	44,2	145	43,7	128	43,5	-	-
	<b>50</b>	179	49,6	168	49,4	162	49,1	144	48,7	-	-	-	-
	<b>55</b>	177	55,0	166	54,7	-	-	-	-	-	-	-	-
<b>191</b>	<b>35</b>	213	40,9	198	40,5	190	40,3	167	39,7	145	39,1	127	38,4
	<b>40</b>	210	45,2	195	44,9	187	44,6	165	44,2	145	43,4	128	42,9
	<b>45</b>	207	50,1	<b>193</b>	<b>49,8</b>	185	49,5	164	48,9	145	48,7	-	-
	<b>50</b>	204	55,5	190	55,3	184	55,0	163	54,5	-	-	-	-
	<b>55</b>	201	61,6	188	61,3	-	-	-	-	-	-	-	-
<b>222</b>	<b>35</b>	240	45,1	223	44,6	213	44,5	187	43,8	163	43,1	143	42,4
	<b>40</b>	237	49,8	220	49,5	210	49,1	186	48,7	163	47,9	144	47,3
	<b>45</b>	233	55,3	<b>217</b>	<b>54,9</b>	209	54,6	185	53,9	163	53,7	-	-
	<b>50</b>	229	61,2	214	60,9	206	60,6	184	60,1	-	-	-	-
	<b>55</b>	226	67,9	212	67,5	-	-	-	-	-	-	-	-

**Note - Notes:**

 Tw - Temp. uscita acqua evaporatore (deltaT=5°C) - *Evaporator outlet water temperature (delta T=5°C)*

 kWt - Resa termica - *Heating capacity*

 kWa - Potenza assorbita (solo compressore) - *Abs. power (compressors only)*

 \*Con apposito kit - *Only if the appropriate kit has been installed*

## SCAEY HE: PRESTAZIONI pompe di calore - *PERFORMANCE* heat pump RESE TERMICHE E POTENZE ASSORBITE - *HEATING CAPACITY AND ABSORBED POWER*

MOD.	T <sub>w</sub> °C out.	COND.EVAPORATOR Temp. aria esterna °C - Ambient air temp. °C											
		10		7		5		0		-5*		-10*	
		kWt	kWa	kWt	kWa	kWt	kWa	kWt	kWa	kWt	kWa	kWt	kWa
242	35	263	51,1	244	50,6	234	50,4	205	49,6	179	48,8	157	48,0
	40	259	56,4	241	56,1	231	55,7	204	55,2	179	54,2	158	53,6
	45	256	62,6	<b>238</b>	<b>62,2</b>	229	61,8	203	61,1	179	60,4	-	-
	50	251	69,4	235	69,0	226	68,7	201	68,0	-	-	-	-
	55	248	76,9	232	76,5	-	-	-	-	-	-	-	-
262	35	287	57,3	267	56,5	256	56,5	224	55,7	196	54,8	171	53,9
	40	283	63,3	263	63,0	252	62,5	223	61,9	195	60,9	172	60,1
	45	279	70,3	<b>260</b>	<b>69,8</b>	250	69,4	222	68,5	195	67,7	-	-
	50	274	77,8	256	77,5	247	77,1	220	76,4	-	-	-	-
	55	271	86,3	254	85,9	-	-	-	-	-	-	-	-
282	35	309	57,5	288	56,9	275	56,7	242	55,9	211	55,0	185	54,0
	40	305	63,5	283	63,1	271	62,7	249	62,1	210	61,0	185	60,3
	45	301	70,5	<b>280</b>	<b>70,0</b>	269	69,6	239	68,7	210	68,0	-	-
	50	295	78,1	276	77,7	266	77,3	237	76,6	-	-	-	-
	55	291	86,6	273	86,1	-	-	-	-	-	-	-	-
312	35	342	64,7	318	64,1	305	63,8	268	62,9	233	61,9	204	60,8
	40	338	71,5	314	71,1	300	70,5	266	69,9	233	68,7	205	67,8
	45	333	79,4	<b>310</b>	<b>78,8</b>	298	78,3	264	77,4	233	76,7	-	-
	50	327	87,9	306	87,5	295	87,0	262	86,2	-	-	-	-
	55	323	97,5	302	96,9	-	-	-	-	-	-	-	-
342	35	385	72,7	358	72,0	343	71,7	301	70,6	263	69,5	230	68,3
	40	380	80,3	353	79,8	338	79,2	299	78,5	262	77,2	231	76,2
	45	375	89,1	<b>349</b>	<b>88,5</b>	335	88,0	297	86,9	262	86,2	-	-
	50	368	98,7	344	98,2	332	97,7	295	96,8	-	-	-	-
	55	363	109,5	340	108,9	-	-	-	-	-	-	-	-
382	35	425	81,8	395	81,0	378	80,7	332	79,5	290	78,2	254	76,9
	40	420	90,3	390	89,8	373	89,1	330	88,3	289	86,9	255	85,8
	45	413	100,3	<b>385</b>	<b>99,6</b>	370	99,0	328	97,8	289	97,1	-	-
	50	406	111,1	380	110,6	366	110,0	326	109,0	-	-	-	-
	55	401	123,1	375	122,5	-	-	-	-	-	-	-	-

**Note - Notes:**

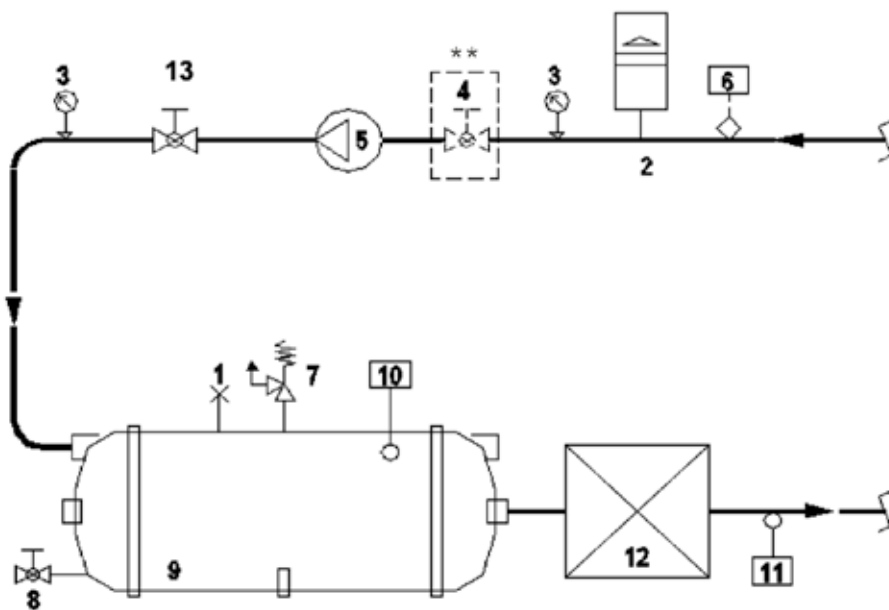
T<sub>w</sub> - Temp. uscita acqua evaporatore (deltaT=5°C) - Evaporator outlet water temperature (delta T=5°C)

kWt - Resa termica - Heating capacity

kWa - Potenza assorbita (solo compressore) - Abs. power (compressors only)

\*Con apposito kit - Only if the appropriate kit has been installed

## Circuito idraulico - *Hydraulic circuit* SCAEY HE PAC1 (PAC2)



- 1 = Valvola sfogo aria  
*Air purger*
- 2 = Vaso espansione  
*Expansion vessel*
- 3 = Manometri  
*Gauge*
- 4 = Valvola di intercettazione\*  
*Shut off valve\**
- 5 = Elettropompa  
*Pump*
- 6 = Flussostato  
*Flow switch*
- 7 = Valvola di sicurezza  
*Safety valve*
- 8 = Valvola di carico/scarico  
*Drain/fill up valve*
- 9 = Accumulo  
*Tank*
- 10 = Sonda temperatura  
*Temperature probe*
- 11 = Sonda antigelo  
*Antifreeze probe*
- 12 = Scambiatore  
*Exchanger*
- 13 = Valvola di taratura  
*Balancing valve*

\*I componenti con asterisco sono opzionali  
*The outlined components are optional*

- PAC 1: n° 1 pompa idraulica
- PAC1: n°1 off pump

- PAC 2: n° 2 pompe idrauliche
- PAC 2: n°2 off pumps

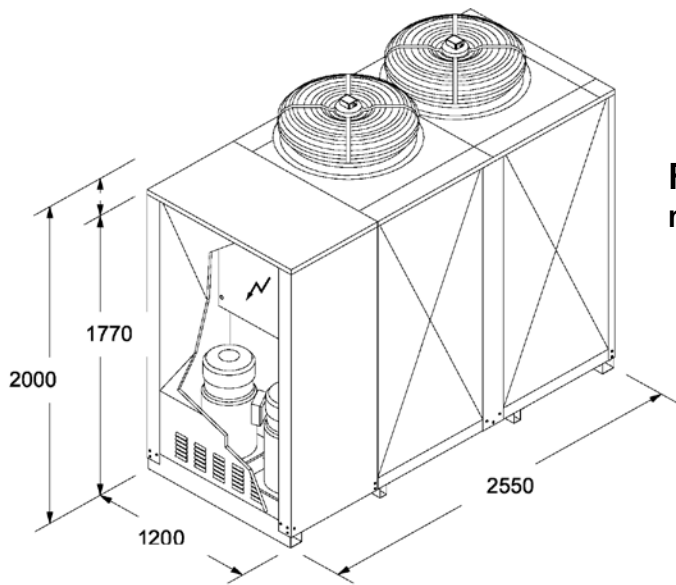
In caso di utilizzo di miscele glicolate > 30% contattare sede - In case of glycol mix > 30% contact factory

### LIMITI DI FUNZIONAMENTO - *OPERATING RANGE*

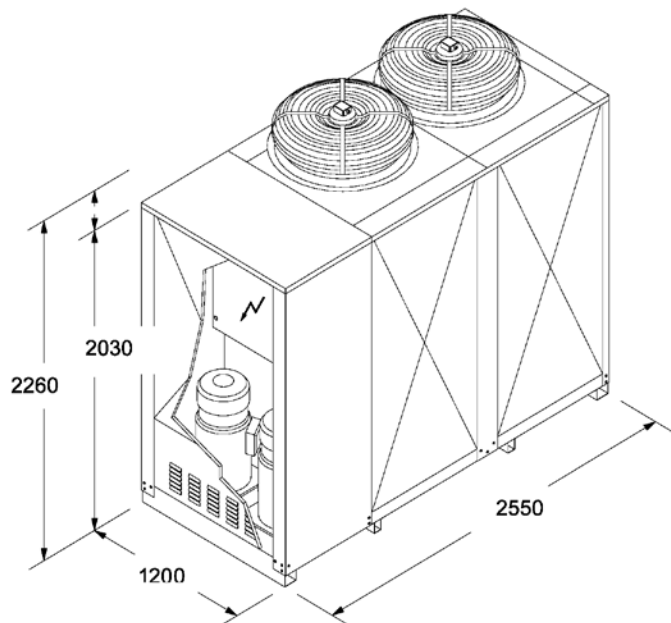
		Raffreddamento <i>Cooling</i>	Riscaldamento <i>Heating</i>
TEMP. INGRESSO ACQUA - <i>INLET WATER TEMPERATURE</i>	Max °C	17	50
	Min °C	9	30
TEMP. USCITA ACQUA - <i>INLET WATER TEMPERATURE</i>	Max °C	10	55
	Min °C	5	35
TEMP. AMBIENTE - <i>AMBIENT AIR TEMPERATURE</i>	Max °C	42	20
	Min °C	15 <sub>(1)</sub>	-10

(1) Questo valore può essere abbassato a -15°C con apposito kit - *This temperature can go down to -15°C only if the appropriate kit has been installed*

## DIMENSIONI - DIMENSION



**Fig. A**  
mod. da 61 a 91



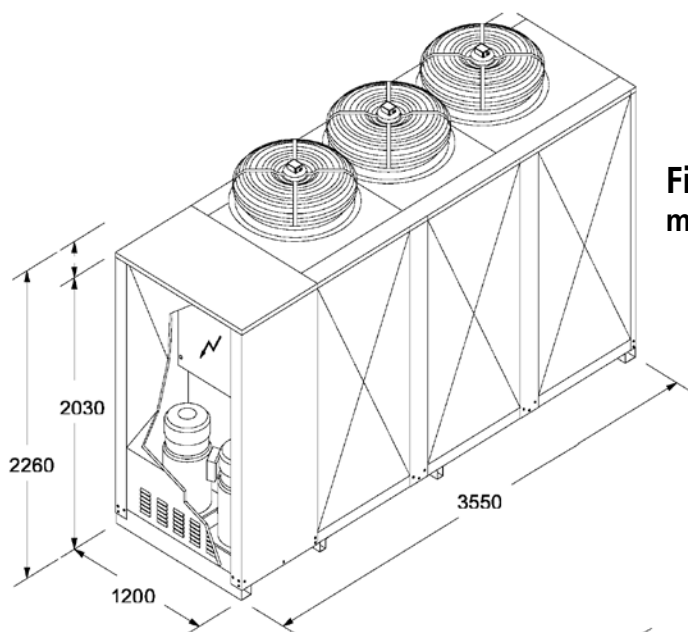
**Fig. B**  
mod. da 101 a 131

## PESI - WEIGHT (kg)

VERSIONE - VERSION	STD							LN / VLN						
	61	71	81	91	191	121	131	61	71	81	91	191	121	131
Mod.	A	A	A	A	B	B	B	A	A	A	A	B	B	B
FIG.	A	A	A	A	B	B	B	A	A	A	A	B	B	B
<b>VERSIONE - VERSION STD</b>														
kg. esercizio - Operating kg. (1)	788	830	872	966	1155	1218	1323	767	814	851	932	1129	1197	1302
kg. trasporto - Transport kg.	788	830	872	966	1155	1218	1323	767	814	851	932	1129	1197	1302
<b>VERSIONE - VERSION P1</b>														
kg. esercizio - Operating kg. (1)	761	814	856	940	1134	1213	1323	782	835	872	956	1160	1250	1365
kg. trasporto - Transport kg.	761	814	856	940	1134	1213	1323	782	835	872	956	1160	1250	1365
<b>VERSIONE - VERSION PAC1</b>														
kg. esercizio - Operating kg. (1)	1087	1124	1208	1271	1580	1675	1796	1139	1176	1260	1323	1633	1727	1848
kg. trasporto - Transport kg.	835	877	966	1040	1239	1323	1449	887	929	1019	1092	1292	1376	1502

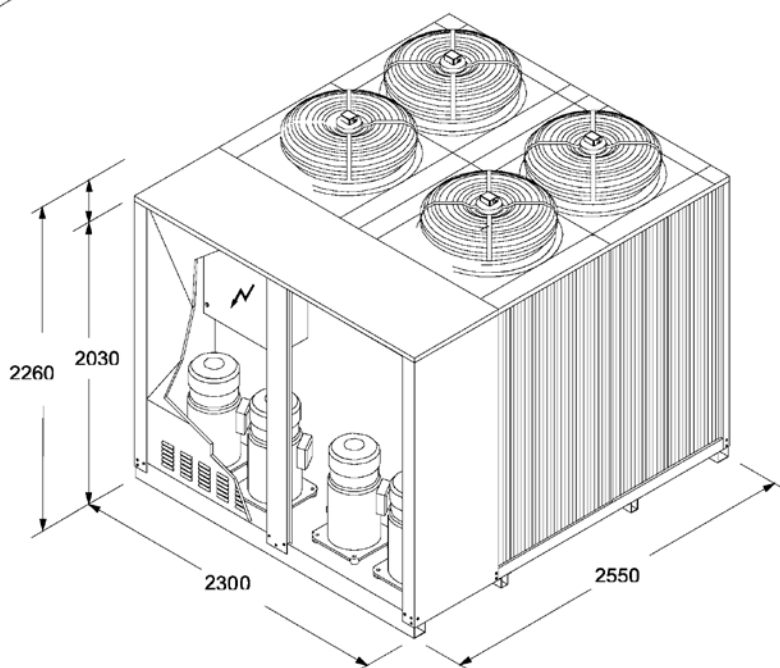
(1) Il dato deve essere sommato al peso del liquido contenuto nell'evaporatore e nelle batterie relativo al modello selezionato.  
The data has to be added to the evaporator and coils water volume with regard to the selected model.

## DIMENSIONI - DIMENSION



**Fig. C**  
mod. da 141 a 191

**Fig. D**  
mod. da 222 a 242



## PESI - WEIGHT (kg)

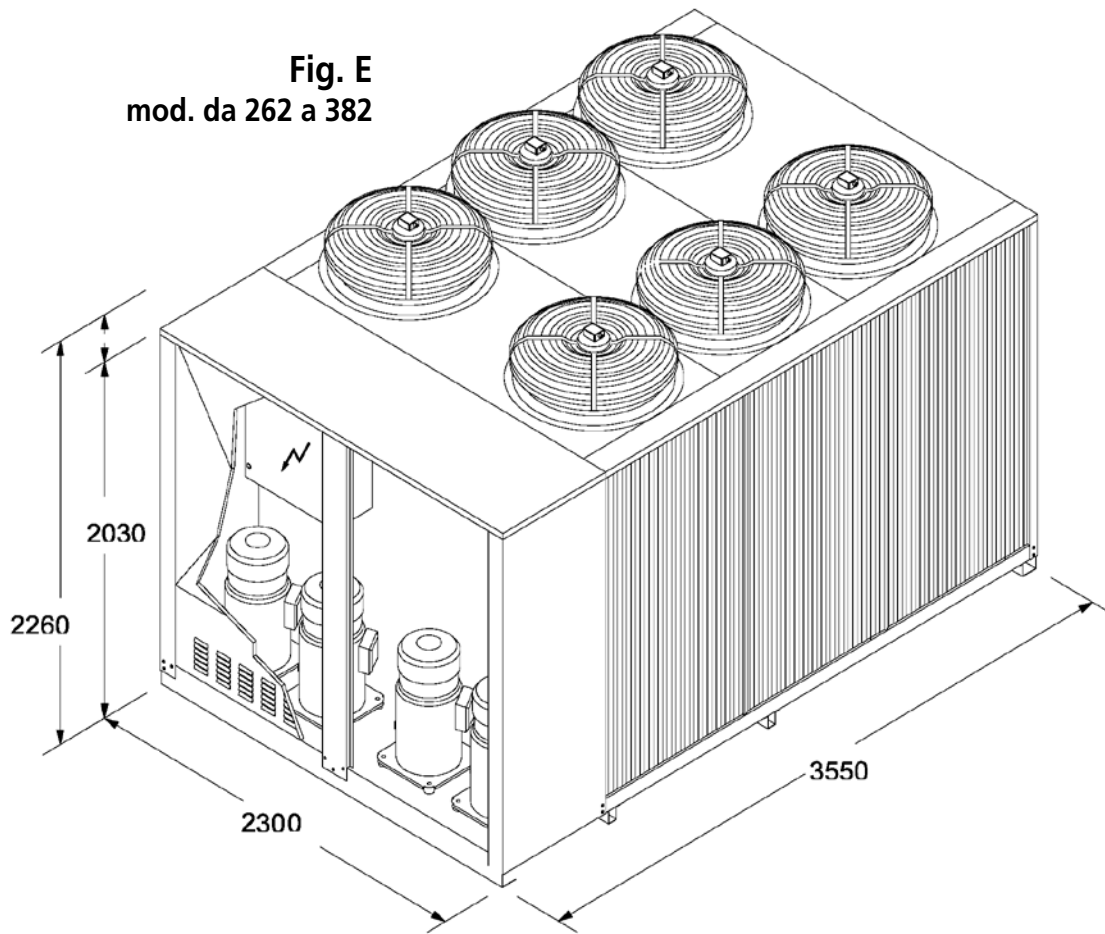
VERSIONE - VERSION	STD						LN / VLN					
Mod.	141	151	161	191	222	242	141	151	161	191	222	242
FIG.	C	C	C	C	D	D	C	C	C	C	D	D
<b>VERSIONE - VERSION STD</b>												
kg. esercizio - Operating kg. (1)	1344	1423	1565	1659	2069	2300	1386	1465	1607	1701	2153	2373
kg. trasporto - Transport kg.	1344	1423	1565	1659	2069	2300	1386	1465	1607	1701	2153	2373
<b>VERSIONE - VERSION P1</b>												
kg. esercizio - Operating kg. (1)	1386	1465	1617	1701	2132	2373	1428	1507	1659	1743	2205	2447
kg. trasporto - Transport kg.	1386	1465	1617	1701	2132	2373	1428	1507	1659	1743	2205	2447
<b>VERSIONE - VERSION PAC1</b>												
kg. esercizio - Operating kg. (1)	1880	2168	2300	2415	2385	3108	1932	2221	2352	2468	2888	3161
kg. trasporto - Transport kg.	1523	1591	1743	1859	2289	2531	1575	1643	1796	1911	2342	2583

(1) Il dato deve essere sommato al peso del liquido contenuto nell'evaporatore e nelle batterie relativo al modello selezionato.  
The data has to be added to the evaporator and coils water volume with regard to the selected model.



## DIMENSIONI - DIMENSION

**Fig. E**  
mod. da 262 a 382



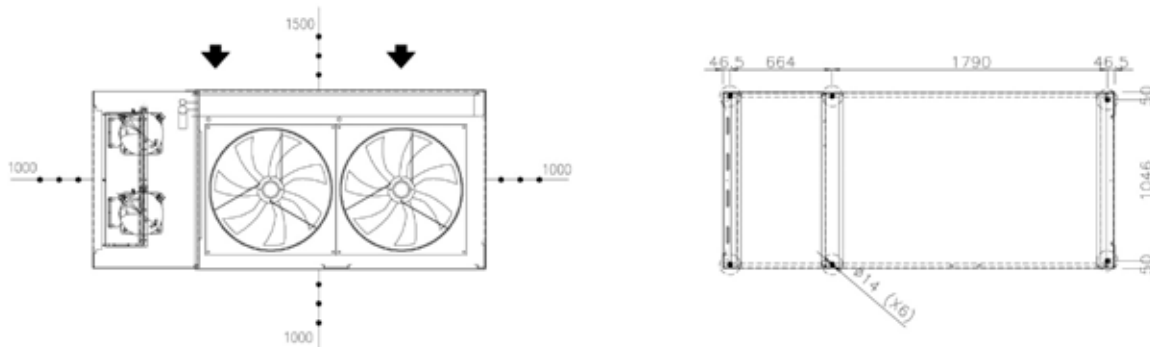
## PESI - WEIGHT (kg)

VERSIONE - VERSION	STD					LN / VLN					
	Mod.	262	282	312	342	382	262	282	312	342	382
FIG.	E	E	E	E	E	E	E	E	E	E	E
<b>VERSIONE - VERSION STD</b>											
kg. esercizio - Operating kg.	(1)	2342	2457	2720	2888	3119	241	2531	2793	2961	3203
kg. trasporto - Transport kg.		2342	2457	2720	2888	3119	241	2531	2793	2961	3203
<b>VERSIONE - VERSION P1</b>											
kg. esercizio - Operating kg.	(1)	2415	2531	2804	2982	3245	2489	2594	2867	3056	3329
kg. trasporto - Transport kg.		2415	2531	2804	2982	3245	2489	2594	2867	3056	3329
<b>VERSIONE - VERSION PAC1</b>											
kg. esercizio - Operating kg.	(1)	3265	3381	3654	3832	3985	3315	3491	3704	3902	4065
kg. trasporto - Transport kg.		2665	2721	3054	3232	3325	2715	2831	3104	3302	3465

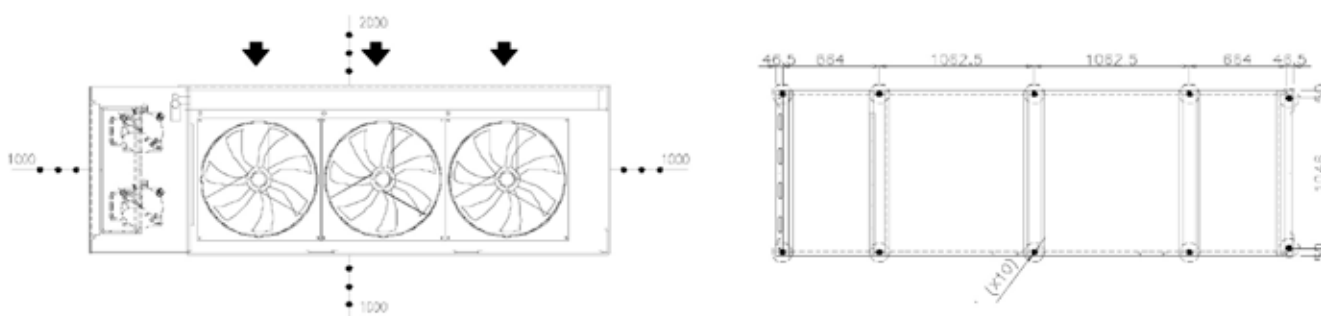
(1) Il dato deve essere sommato al peso del liquido contenuto nell'evaporatore e nelle batterie relativo al modello selezionato.  
The data has to be added to the evaporator and coils water volume with regard to the selected model.

## DISTANZE DI RISPETTO E PUNTI D'APPOGGIO FREE SPACES AND SUPPORT POINTS

**Fig. A**  
mod. da 61 a 131



**Fig. B**  
mod. da 141 a 191

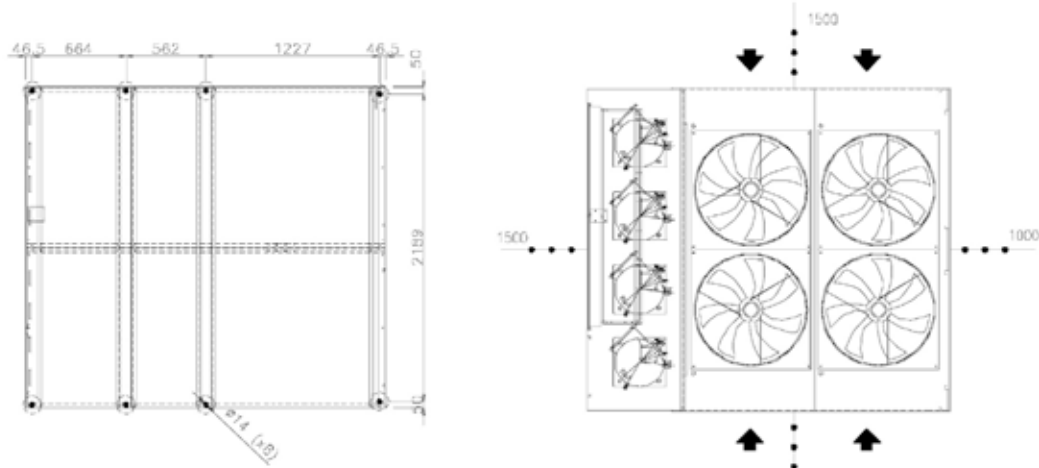


## CONNESSIONI IDRAULICHE - HYDRAULIC CONNECTIONS (Ø)

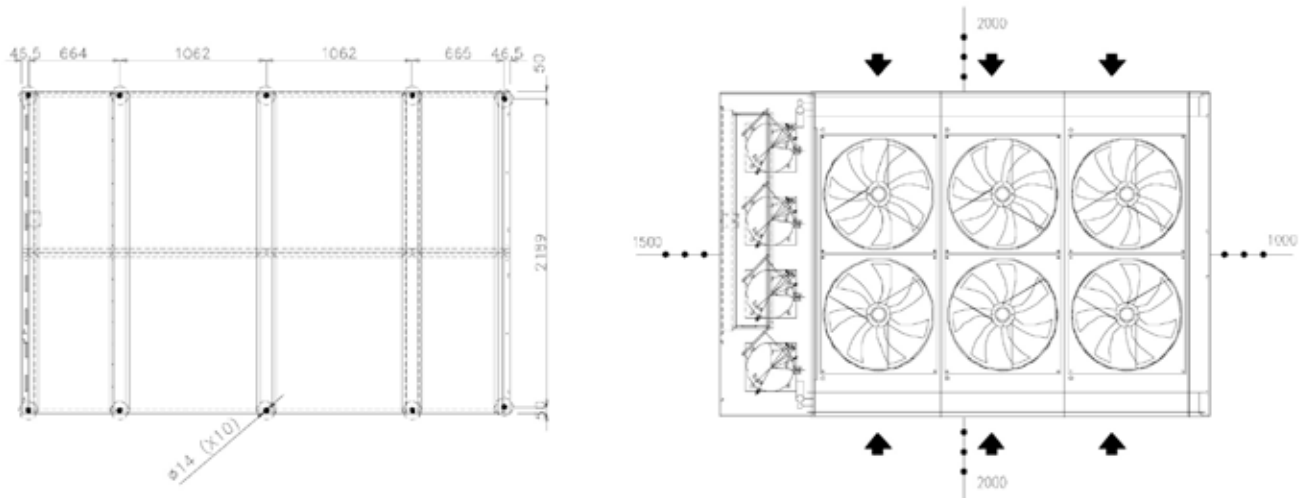
Mod.	61	71	81	91	101	121	131	141	151	161	191
FIG.	A	A	A	A	A	A	A	B	B	B	B
Versione con scambiatore interno <i>Inside exchangers version</i>	2" 1/2	2" 1/2	2" 1/2	2" 1/2	2" 1/2	2" 1/2	2" 1/2	2" 1/2	2" 1/2	2" 1/2	2" 1/2
Versione con serbatoio (PAC) <i>PAC version with tank</i>	1" 1/2	1" 1/2	1" 1/2	1" 1/2	2"	2"	2"	2" 1/2	2" 1/2	2" 1/2	2" 1/2

## DISTANZE DI RISPETTO E PUNTI D'APPOGGIO FREE SPACES AND SUPPORT POINTS

**Fig. C**  
mod. da 222 a 242



**Fig. D**  
mod. da 262 a 382



## CONNESSIONI IDRAULICHE - HYDRAULIC CONNECTIONS (Ø)

Mod.	222	242	262	282	312	342	382
FIG.	C	C	D	D	D	D	D
Versione con scambiatore interno <i>Inside exchangers version</i>	2" 1/2	2" 1/2	2" 1/2	2" 1/2	2" 1/2	2" 1/2	2" 1/2
Versione con serbatoio (PAC) <i>PAC version with tank</i>	3"	3"	3"	3"	3"	4"	4"

I dati tecnici e dimensionali riportati nella presente documentazione non sono impegnativi. ACM Kälte Klima si riserva la facoltà di apportare in qualsiasi momento tutte le modifiche ritenute necessarie per il miglioramento del prodotto.

*Technical data shown in this booklet are not binding. ACM Kälte Klima S.r.l reserves the right to modify data without any prior notice.*



**ACM Kälte Klima S.r.l.**  
**Società con Socio Unico**

Via dell'Industria, 17 - 35020 ARZERGRANDE (PD) - Italy  
Tel. +39 049 5800981 - Fax +39 049 5800997  
e-mail: [info@acmonline.it](mailto:info@acmonline.it)  
[www.acmonline.it](http://www.acmonline.it)

