

SCAEY-FOUR

Unità polivalenti per impianti 4 tubi
Multifunction units for 4-pipe systems



R 410A
Multiscroll Compressors

Serie: Series:	SCAEYfour	Catalogo: Leaflet:	DIE79
Emissione: Issue:	09/16	Sostituisce: Supersedes:	02/15

Indice

Indice	pag. 2
Codice identificazione	» 3
Vantaggi	» 4/5
Caratteristiche generali e versioni disponibili (ITA) »	6
Caratteristiche generali e versioni disponibili (ING) »	7
Tabella Tecnica da mod. 62 a 202	» 8
Tabella Tecnica da mod. 262 a 482	» 9
Rese frigorifere e potenze assorbite versioni da mod. 62 a 202	» 10
Rese frigorifere e potenze assorbite versioni da mod. 262 a 482	» 11
Rese termiche e potenze assorbite versioni da mod. 62 a 202	» 12
Rese termiche e potenze assorbite versioni da mod. 262 a 482	» 13
Dimensioni e pesi da 62 a 202	» 14
Dimensioni e pesi da 262 a 482	» 15

Index

<i>Index</i>	<i>pag. 2</i>
<i>Identification code</i>	» 3
<i>Benefits</i>	» 4/5
<i>General features and available versions (ITA)</i>	» 4
<i>General features and available versions (ENG) ..</i>	» 7
<i>Technical data from mod. 62 to 202</i>	» 8
<i>Technical data from mod. 262 to 482</i>	» 9
<i>Performances and absorbed power from mod. 62 to 202</i>	» 10
<i>Performances and absorbed power from mod. 262 to 482</i>	» 11
<i>Performances and absorbed power from mod. 62 to 202</i>	» 12
<i>Performances and absorbed power from mod. 262 to 482</i>	» 13
<i>Dimensions / weights from 62 to 202</i>	» 14
<i>Dimensions / weights from 262 to 482</i>	» 15

Codice d'identificazione								
SCAEY FOUR – 382 – PAC								
1	2	3	4	5	6	7	8	9
1	S	Serie small <700 kW						
2	C	Unità Chiller						
3	A	Condensazione ad aria						
4	E	Ventilatori assiali						
5	Y	Refrigerante R 410A						
6	FOUR	Impianti 4 tubi						
7	38	Coefficiente di potenza						
8	2	N° circuiti frigoriferi						
9	PAC	Serbatoio inerziale						
	P1	N°1 pompa						
	P2	N°2 pompe						
	PAC1	Serbatoio inerziale + n° 1 pompa						
	PAC2	Serbatoio inerziale + n° 2 pompe						
	LN	Bassa emissione sonora						
	DS	Desurriscaldatore						

Identification code								
SCAEY FOUR – 382 – PAC								
1	2	3	4	5	6	7	8	9
1	<i>S</i>	<i>Small series <700 kW</i>						
2	<i>C</i>	<i>Chiller unit</i>						
3	<i>A</i>	<i>Air cooled</i>						
4	<i>E</i>	<i>Axial fans</i>						
5	<i>Y</i>	<i>Refrigerant R 410A</i>						
6	FOUR	<i>4 Pipe system</i>						
7	38	<i>Capacity factors</i>						
8	2	<i>Number of circuits</i>						
9	PAC	<i>Storage tank</i>						
	P1	<i>1 pump</i>						
	P2	<i>2 pumps</i>						
	PAC1	<i>Storage tank + Pump 1</i>						
	PAC2	<i>Storage tank + Pump 2</i>						
	LN	<i>Low noise</i>						
	DS	<i>Partial heat recovery</i>						

La nuova gamma UNITA' POLIVALENTI SCAEY FOUR (Impianti 4 tubi) è stata progettata per ottenere e raggiungere i seguenti vantaggi:

RISPARMIO

Le Unità Polivalenti ACM KK **SCAEY FOUR** sono progettate per ottimizzare le rese in caldo e contemporaneamente le rese in freddo, nel massimo risparmio energetico. Le unità SCAEY-FOUR sono dei chiller/pompe-dicalore aria-acqua con ventilatori assiali, dotate di due distinti circuiti idraulici, in grado di produrre contemporaneamente o separatamente acqua calda e acqua refrigerata. Sono particolarmente indicate per l'impiego in impianti a quattro tubi.

AMBIENTE

Per il rispetto dell'ambiente ACM KK ha adottato il refrigerante verde R-410A per il funzionamento delle proprie unità. Questo gas non contiene atomi di cloro, quindi non danneggia la fascia di ozono in caso di dispersione. La sua elevata efficienza termodinamica, consente inoltre notevoli risparmi energetici e la possibilità di sviluppare unità più compatte e dalle migliori prestazioni.

TECNOLOGIA

Le unità prevedono di serie la **valvola di espansione elettronica**; tale dispositivo gestito dal software ha la capacità, di rendere molto efficace il funzionamento del circuito frigorifero e diminuire la potenza assorbita dal sistema. Quando avviene un'improvvisa variazione del carico termico, una valvola di espansione tradizionale ha un transitorio di 2÷3 minuti prima di raggiungere la condizione di equilibrio. Per contro la **valvola di espansione elettronica** ha un transitorio praticamente nullo.

In caso di richiesta di accensione o spegnimento di un compressore:

- Il driver elettronico pre-posiziona la valvola in un punto molto prossimo a quello di equilibrio finale
- Con piccoli aggiustamenti viene rapidamente raggiunto lo stato di equilibrio.
- La valvola di espansione diviene organo attivo, non più passivo, all'interno del sistema.
- Il transitorio si estende per un tempo molto ridotto

PARZIALIZZAZIONI

La possibilità di realizzare differenti circuitazioni frigorifere sulla stessa taglia di potenza permette di personalizzare i livelli di efficienza a pieno carico o a carico parziale. I modelli pluricompressore privilegiano elevati valori di efficienza a pieno carico (COP). I vari compressori permettono di erogare la potenza dell'unità su più gradini, adeguandola perfettamente al carico termico effettivo dell'impianto e ridurre le correnti di avviamento.

INTERCONNETTIVITÀ

Con microprocessore avanzato è possibile:

- Connettersi a reti di supervisione
- Kit WEB per la lettura ed impostazione dati da PC remoto mediante l'accesso all'indirizzo IP della macchina o rete di macchina.

The new multi functions units SCAEY FOUR (4 pipe system) have been designed to achieve and deliver the following advantages:

SAVINGS

The ACM Kälte Klima **SCAEY FOUR UNITS** are designed to maximize the heating and cooling performances at the same time, which means they offer high energy efficiency with top energy savings. The SCAEY-FOUR units are the heat pump chiller air - water with axial fans, equipped with two independent hydraulic circuits, to supply simultaneously or separately hot water and chilled water. They are particularly suitable for use in four-pipe systems.

ENVIRONMENT

For a more environment friendly product, ACM Kälte Klima have opted to run their units on green refrigerant R-410A. This refrigerant does not contain chlorine atoms, so it is not dangerous to the ozone layer if released. Its high thermodynamic efficiency also makes for considerable energy savings and means more compact units with higher performances.

TECHNOLOGY

Electronic expansion valve managed by software, can allow the refrigerant circuit to work very efficiently reducing the power consumption. When the heating load changes suddenly, a traditional expansion valve experiences a 2-3 minute hunting period before achieving a state of equilibrium. On the contrary we have an immediate action of an **electronic expansion valve**.

When a compressor starts or stops:

- The electronic driver pre-positions the valve at a point that is very close to the final equilibrium point
- The state of equilibrium is quickly achieved with minor adjustments.
- The expansion valve becomes an active part within the system instead of just a passive part.
- Hunting lasts hardly any time at all

CAPACITY CONTROL

The option of producing different cooling circuit configurations on the same size unit (in terms of capacity) means we can customize efficiency levels at full or partial load. The multi-compressor models favour high efficiency values at full load (EER and COP).

Having a number of compressors allows the unit to deliver its output based on a number of capacity reduction steps, thus adjusting capacity to suit the system's actual heating load perfectly and reducing inrush currents.

INTERCONNECTIVITY

An advanced microprocessor enable:

- LAN network
- The WEB kit to read and set data via a remote PC by accessing the IP address of the unit or unit network.

PRINCIPIO DI FUNZIONAMENTO

Le unità della serie SCAEY-FOUR sono dei chiller/pompe di calore dotate di tre scambiatori: un evaporatore per la produzione di acqua refrigerata, un condensatore per la produzione di acqua calda, una batteria alettata che funge, a seconda delle richieste, da condensatore o da evaporatore per smaltire, o prelevare, dall'esterno la differenza del calore non richiesto dall'impianto.

Un microprocessore dedicato, con sensori di temperatura posti sui due circuiti idraulici, provvede alla gestione delle unità. La circolazione di acqua ai due scambiatori deve sempre essere assicurata, anche se l'utenza non lo richiederebbe.

Richiesta di sola acqua refrigerata

La valvola a quattro vie indirizza il refrigerante verso la batteria alettata che funge da condensatore smaltendo all'esterno tutto il calore. L'unità si comporta di conseguenza come un tradizionale refrigeratore d'acqua condensato ad aria.

Richiesta di sola acqua calda

La valvola a quattro vie indirizza il refrigerante verso il condensatore scaldando l'acqua del circuito caldo dell'impianto. L'unità si comporta come una tradizionale pompa di calore aria acqua, in ciclo di riscaldamento.

Quando è richiesto lo sbrinamento la valvola a quattro vie viene commutata in modo che il gas caldo entra in batteria e provvede a sbrinare la stessa. Una volta eseguito lo sbrinamento si ripristina il ciclo di riscaldamento precedentemente descritto.

Richiesta contemporanea di acqua calda e fredda

La valvola a quattro vie indirizza il refrigerante verso il condensatore scaldando l'acqua del circuito caldo dell'impianto. Il refrigerante condensato fluisce attraverso la valvola solenoide, lamina attraverso la termostatica ed entra nell'evaporatore dove evaporando raffredda l'acqua del circuito freddo dell'impianto. L'unità si comporta di conseguenza come un tradizionale refrigeratore d'acqua condensato ad acqua.

Ogni unità è composta da due circuiti frigoriferi indipendenti, ciascuno di essi può lavorare in solo freddo, solo caldo o caldo e freddo contemporaneo in tal modo si riesce a centrare sia la richiesta di freddo che di caldo indipendentemente dal loro rapporto: per esempio si può avere un circuito che lavora in solo freddo mentre l'altro alterna il funzionamento solo freddo con quello caldo più freddo .

OPERATING

The units SCAEY-FOUR are chillers / heat pumps equipped with three heat exchangers: an evaporator for the production of chilled water, a condenser for the production of hot water, a finned coil which acts, depending on the requests, from condenser or as an evaporator to dispose of, or withdraw, the difference from the outside of the heat is not required by the plant.

A dedicated microprocessor, with temperature sensors on the two hydraulic circuits, responsible for the management of the units. The circulation of water to the two heat exchangers must always be guaranteed, even if the users do not require.

Request chilled water only

The four-way valve directs the refrigerant toward the finned coil which acts as a condenser by disposing outside all the heat. The unit acts accordingly as a traditional air cooled water chiller.

Request only hot water

The 4-way valve directs the refrigerant to the condenser by heating the hot water circuit of the plant. The unit operates like a traditional air-water heat pump, in heating cycle. When it is required defrosting the four-way valve is switched so that the hot gas enters battery and provides to defrost the same. Once executed defrosting restores the heating cycle previously described.

Request simultaneously of hot and cold water

The four-way valve directs the refrigerant to the condenser by heating the hot water circuit of the plant. The condensed refrigerant flows through the solenoid valve, electronic thermostatic and enters the evaporator where it evaporates it cools the cold water circuit system. The unit operates accordingly as a traditional water chiller water cooled.

Each unit consists of two independent refrigerant circuits, each of them can work in cooling mode only, heating only or heating cooling simultaneously so you can satisfied both application of cold to hot regardless of their relationship: for example, you can have a circuit that works in cooling mode only and the other switches work only with that warm the coldest cold.

SCAEY FOUR unità polivalenti per impianti 4 tubi

Caratteristiche generali

STRUTTURA

Autoportante, in lamiera zincata verniciata con polveri poliesteri. L'accesso, per la manutenzione, all'interno dell'unità è possibile attraverso pannelli facilmente rimovibili.

COMPRESSORI

Ermetici di tipo "scroll" protezione integrale termoamperometrica dotati di spia livello olio e riscaldatore carter. Montati su supporti elastici all'interno di un vano chiuso che li protegge dalle intemperie, ne attutisce la rumorosità e ne permette l'ispezione a macchina in funzione.

SCAMBIATORE FREDDO

A piastre saldobrasate con due circuiti separati lato refrigerante ed un unico circuito lato acqua.

La circuitazione è realizzata in modo tale da garantire il raffreddamento omogeneo di tutta la portata d'acqua anche ai carichi parziali. L'isolamento termico è ottenuto con schiuma poliuretanic a celle chiuse. A protezione dell'evaporatore, sul circuito idraulico, si consiglia di inserire un *flussostato* (optional) che inibisce il funzionamento dei compressori in assenza di circolazione d'acqua.

SCAMBIATORE CALDO

A piastre saldobrasate con due circuiti separati lato refrigerante ed un unico circuito lato acqua. L'isolamento termico è ottenuto con schiuma poliuretanic a celle chiuse, per non disperdere il calore appena generato. A protezione dell'evaporatore, sul circuito idraulico, si consiglia di inserire un *flussostato* (optional) che inibisce il funzionamento dei compressori in assenza di circolazione d'acqua.

SCAMBIATORE ESTERNO

Massimizzato per il funzionamento in pompa di calore realizzato con tubi in rame ed alette in alluminio.

MOTOVENTILATORI ELICOIDALI

Con pale pressofuse a profilo aerodinamico, sono direttamente accoppiati a motori trifasi a rotore esterno dotati di termocontatto.

Incluso un regolatore di giri per il *controllo condensazione*. Una griglia antinfortunistica è posta all'uscita dell'aria.

CIRCUITO FRIGORIFERO

Ciascuna unità comprende due distinti circuiti frigoriferi, ognuno dei quali include: filtro deidratatore, spia di passaggio refrigerante con indicatore di umidità, valvole schrader di servizio, termostato di sicurezza sulla mandata del compressore, valvola d'inversione ciclo, *doppia valvola termostatica elettronica*, solenoide; ricevitore di liquido, separatore di liquido posto in aspirazione al compressore.

A protezione di ogni circuito sono presenti su tutte le unità: pressostato di alta a riarmo manuale e pressostato di bassa a riarmo automatico e termostato antigelo. Inoltre, la dove necessario, pressostati di sicurezza a riarmo manuale e valvola di sicurezza.

QUADRO ELETTRICO

In esecuzione IP54, inserito all'interno del vano compressori consente tarature e rilievi con macchina in moto. Include: Interruttore generale con blocco-porta, fusibili di protezione, teleruttori e relé termici per i compressori, trasformatore per i circuiti ausiliari. Microprocessore per la gestione in automatico dell'unità e la visualizzazione dello stato di funzionamento e/o di blocco della stessa.

Versioni disponibili

DS

Recupero di calore parziale. Comprende, per ogni circuito, un desurriscaldatore isolato termicamente, posto in serie fra compressore e condensatore. A richiesta produzione di acqua calda sanitaria esclusivamente in fase di recupero.

P

Versione con kit idraulico. Include: una o due elettropompe (una di riserva all'altra), vaso di espansione chiuso, manometri, valvola di sicurezza, valvola di sfiato, relativo circuito idraulico opportunamente coibentato completo di valvola di taratura e, nel caso di doppia pompa, di valvole di ritegno. Inoltre: un circuito elettrico di potenza e comando. Come optional sono previste pompe idrauliche con prevalenza maggiorata.

PAC1

Versione con kit idraulico e serbatoio inerziale. Include, oltre a quanto previsto per la versione P, anche un serbatoio inerziale/accumulo posto sul ritorno dall'impianto.

LN

Versione insonorizzata, a bassa emissione sonora ottenuta a mezzo di un vano insonorizzante che racchiude i compressori.

Accessori disponibili

- Condensatori di rifasamento
- Quadro controllo remoto
- Orologio programmatore
- Scheda seriale RS 485
- Evaporatore a fascio tubiero
- Resistenza elettrica evaporatore
- Resistenza elettrica per versione PAC
- Rubinetti mandata compressore e linea liquido
- Manometri HP / LP
- Batterie condensanti Cu/Cu
- Flussostato o pressostato differenziale (di serie solo nelle versioni P e PAC)
- Valvola di intercettazione pompa idraulica
- Pompe idrauliche maggiorate
- Filtro acqua
- Rete protezione batterie.
- Antivibranti in gomma.
- Antivibranti a molla
- Ventilatori assiali completi d' inverter
- Imballo in gabbia o cassa

SCAEY FOUR multi function units for 4-pipe systems

General Features

FRAME

Self-supporting galvanized steel frame protected with polyester powder painting. Panels are easily removable for maintenance and service activities.

COMPRESSORS

Hermetic "scroll" type with overload protection by a klixon and complete with oil sight glass and crankcase heater. They are installed on vibrations absorbing rubber and placed within a close compartment to reduce sound level and to allow service and maintenance activities while unit is in operation.

COOLING EXCHANGER

Braze welded plate type with two independent refrigerant circuits and one water circuit. The circuit is made to guarantee an homogeneous cooling of all the water flow even during partial load.

The insulation is made of flexible closed-cells lining. As protection, a flow switch is recommended to mount to stop the unit in case of no water circulation.

HEATING EXCHANGER

Braze welded plate type with two independent refrigerant circuits and one water circuit.

The insulation is made of flexible closed-cells lining. As protection, a flow switch is recommended to mount to stop the unit in case of no water circulation.

OUTSIDE EXCHANGER

To maximize the heating operation with copper tube and aluminium finned coil. As option a protection grid is available.

FANS

Axial fans with aerodynamic outline blade section made of Al/Mg, directly coupled to a three phase electric motor with external rotor. Included fans speed regulation (condenser control). A safety fan guard is fitted on air flow discharge.

REFRIGERANT CIRCUIT

Each unit is equipped with two refrigerant circuits. Each circuit includes: filter dryer, sight glass, Schrader service valve, safety thermostat on the discharge line, 4-way valve, non-return valve, two electronic thermostatic valves, solenoid valve, liquid receiver and liquid separator on the compressor suction line. To protect the refrigerant circuit the following devices are installed: man. reset high pressure switch, aut. reset low pressure switch, antifreeze thermostat.

ELECTRICAL BOARD

With protection grade IP54 the el. board is mounted in the compressor chamber. Service activities can be done while the unit is in operation. It includes: main circuit automatic breaker with locking door device, compressors and fans contactors and relé, auxiliary circuit transformer. Microprocessor to control automatically the unit with a visual system to display the function as well as failures.

Versions

DS

Partial condensing heat recovery. Each refrigerant circuit includes: a desuperheater insulated and installed between compressor and the condenser. To request domestic hot water only when used the recovery.

P

This version is equipped with hydraulic kit. It includes: one or two pumps (one as stand-by), expansion vessel, gauges, flow switch, safety valve, air purger, shut off valve and hydraulic circuit insulated. In case of stand-by pump non-return valves are mounted. Relevant electrical circuit. As option, pumps with higher ESP are available.

PAC

This version is equipped with hydraulic kit and inertial storage tank insulated and installed on the return line.

LN

Low noise version. It include low speed fans.

VLN

Very low noise version. Further to the LN devices, this execution is equipped with special soundproofing on the compressors.

Options

- Power factor correction
- Remote control panel
- Clock card
- RS 485 card
- Shell and tube evaporator
- Evaporator el. heater
- El. Heater PAC version
- Compressor shut off valves
- HP/ILP gauges
- Cu/Cu condenser
- Flow switch or diff. press. switch (STD in P and PAC versions)
- Pump shut off valve
- Pumps with higher ESP
- Protection grid/filter condenser (protection grid only in H-units)
- Rubber AV mounts
- Spring antivibrators
- Inverter for axial fans
- Wooden crate

Tabella tecnica - *Technical data* SCAEY FOUR

GRANDEZZA UNITÁ - SIZE			62	92	132	152	192	202
Raffreddamento / Cooling mode								
Potenzialità frigorifera - <i>Cooling capacity</i>	(1)	kW	54	81	105	132	171	218
Potenza assorbita - <i>Abs. power</i>	(2)	kW	18.4	27.6	36.3	47.7	58	75.4
EER	(2)	-	2.93	2.93	2.89	2.76	2.94	2.89
Raffredd. con recupero / Cooling mode with recovery								
Potenzialità frigorifera - <i>Cooling capacity</i>	(1)	kW	57	86	109	137	177	227
Potenzialità termica - <i>Heating capacity</i>	(1)	kW	73	110	140	176	228	292
Pot. assorbita solo compr. - <i>Only compr. absorbed power</i>		kW	16.5	24	31	39.5	51.5	65
EER	(2)	-	3.45	3.58	3.51	3.46	3.43	3.49
COP	(2)	-	4.42	4.58	4.51	4.45	4.42	4.49
Riscaldamento - Heating mode								
Potenzialità termica - <i>Heating capacity</i>	(1)	kW	61	91	116	147	189	242
Potenza assorbita - <i>Absorbed power</i>	(2)	kW	17.5	26.5	34.6	45.5	55	72.1
COP	(2)	-	3.48	3.43	3.35	3.23	3.43	3.35
Compressore - Compressors (scroll)								
Quantità - <i>Quantity</i>	n°		2					
Circuiti frigo - <i>Refrigerant circuit</i>	n°		2					
Gradini di parzializzazione - <i>Capacity step</i>	n°		2					
Refrigerante - <i>Refrigerant</i>	-		R410A					
Carica refrigerante - <i>Refrigerant quantity</i>	Kg		12+12	16+16	22+22	28+28	32+32	36+36
Scambiatore FREDDO - COOLING exchanger								
Portata acqua glicolata 20% - <i>20% Glycol water flow rate</i>	m³/h		10.2	15.5	19.6	24.7	31.9	40.9
Perdita carico - <i>Pressure drop</i>	kPa		44	40	46	53	54	58
Contenuto acqua - <i>Water volume</i>	l		2.4	4.8	6.8	8.2	9.8	13
Attacchi idraulici - <i>Water connections</i>	Ø		2" 1/2	2" 1/2	2" 1/2	2" 1/2	2" 1/2	3"
Scambiatore CALDO - HEATING exchanger								
Portata acqua glicolata 20% - <i>20% Glycol water flow rate</i>	m³/h		13.1	19.8	25.2	31.7	41.1	52.7
Perdita carico - <i>Pressure drop</i>	kPa		38	40	42	45	54	56
Contenuto acqua - <i>Water volume</i>	l		4.8	6.8	8.2	9.8	13	13
Attacchi idraulici - <i>Water connections</i>	Ø		2" 1/2	2" 1/2	2" 1/2	2" 1/2	2" 1/2	3"
Vers. PAC circ. caldo e freddo - PAC Vers. heating and cooling circuit								
Contenuto serbatoio - <i>Storage tank water volume</i>	l		100	100	200	200	200	200
Potenza pompa - <i>Water pump nominal power</i>	kW		0.75	2	2	2.2	2.2	3
Corrente pompa - <i>Water pump nominal current</i>	A		1.6	3.7	3.7	5	5	6.3
Prevalenza utile FREDDO - <i>External static press COOLING</i>	kPa		100	130	110	150	120	120
Prevalenza utile CALDO - <i>External static press HEATING</i>	kPa		90	100	80	120	80	100
Attacchi idraulici - <i>Water connections</i>	Ø		1" 1/2	2"	2"	2" 1/2	2" 1/2	3" victaulic
Condensatore - Condenser STD								
Ventilatore assiale - <i>Axial fans</i>	n°		2	2	3	3	4	4
Potenza max assorbita - <i>Max absorbed power</i>	kW		1.8	1.8	2.7	5.4	3.6	7.2
Corrente max assorbita - <i>Max absorbed current</i>	A		4	4	6	12.3	8	16
Dati elettrici unità - Unit electrical data (3)								
Max corrente assorbita - <i>Max abs. current</i>	A		52	72	95	108	147	187
Max corrente di spunto - <i>Max LRC</i>	A		142	181	278	332	392	512
Alimentazione elettrica - <i>Voltage supply</i>	V/f/Hz		400 / 3 / 50					
Pressione sonora a 1m - sound pressure level at 1m (3) (4)								
Versione STD - <i>Version</i>	dB(A)		70	71	74	75	76	77
Versione LN - <i>Version</i>	dB(A)		67	68	71	72	74	75
Versione VLN - <i>Version</i>	dB(A)		Contattare sede / Contact factory					

Note:

- Raffreddamento: acqua glicolata da 12 °C a 7 °C; aria 35 °C
Riscaldamento: acqua glicolata da 40 °C a 45 °C; aria 7 °C BS, 6 °C BU
- Compressori + ventilatori, escluse pompe idrauliche
- Escluse pompe idrauliche
- Lato vano compressori in campo emisferico

Notes:

- Cooling mode: water glycol temp. 12 °C / 7 °C; air temperature 35 °C
Heating mode: water glycol temp. 40 °C / 45 °C; air 7 °C db, 6 °C wb
- Compressors + fans only. No water pump(s)
- Without water pump(s), STD version
- Compressors site and free field

Tabella tecnica - Technical data SCAEY FOUR

GRANDEZZA UNITÁ - SIZE			262	312	342	382	442	482
Raffreddamento / Cooling mode								
Potenzialità frigorifera - Cooling capacity	(1)	kW	236	263	303	341	389	437
Potenza assorbita - Abs. power	(2)	kW	81.4	95.4	107.4	123	136.9	150.9
EER	(2)	-	2.89	2.75	2.82	2.77	2.84	2.89
Raffredd. con recupero / Cooling mode with recovery								
Potenzialità frigorifera - Cooling capacity	(1)	kW	245	273	313	354	404	453
Potenzialità termica - Heating capacity	(1)	kW	316	353	404	457	520	583
Pot. assorbita solo compr. - Only compr. absorbed power		kW	71.7	80.5	91.1	102.8	116.4	130
EER	(2)	-	3.41	3.39	3.43	3.44	3.47	3.48
COP	(2)	-	4.40	4.38	4.43	4.44	4.46	4.48
Riscaldamento - Heating mode								
Potenzialità termica - Heating capacity	(1)	kW	263	293	340	378	431	483
Potenza assorbita - Absorbed power	(2)	kW	75.6	89.2	100	114.4	127	139.6
COP	(2)	-	3.47	3.28	3.4	3.30	3.39	3.45
Compressore - Compressors (scroll)								
Quantità - Quantity	n°		4					
Circuiti frigo - Refrigerant circuit	n°		2					
Gradini di parzializzazione - Capacity step	n°		4					
Refrigerante - Refrigerant	-		R410A					
Carica refrigerante - Refrigerant quantity	Kg		42+42	51+51	54+54	57+57	76+76	79+79
Scambiatore FREDDO - COOLING exchanger								
Portata acqua glicolata 20% - 20% Glycol water flow rate	m³/h		44.2	49.3	56.5	63.9	72.9	81.8
Perdita carico - Pressure drop	kPa		55	52	60	56	58	60
Contenuto acqua - Water volume	l		13	22	22	68	70	74
Attacchi idraulici - Water connections	Ø		2" 1/2	2" 1/2	3"	3"	3"	3"
Scambiatore CALDO - HEATING exchanger								
Portata acqua glicolata 20% - 20% Glycol water flow rate	m³/h		57	63.7	2x36.4	2x41.2	2x46.9	2x52.6
Perdita carico - Pressure drop	kPa		56	52	50	54	58	60
Contenuto acqua - Water volume	l		64	74	84	103	120	120
Attacchi idraulici - Water connections	Ø		2" 1/2	3"	4"	4"	4"	4"
Vers. PAC circ. caldo e freddo - PAC Vers. heating and cooling circuit								
Contenuto serbatoio - Storage tank water volume	l		300	300	300	300	500	500
Potenza pompa - Water pump nominal power	kW		3	4	4	5.5	5.5	7.5
Corrente pompa - Water pump nominal current	A		6.3	8.2	8.2	11	11	14.6
Prevalenza utile FREDDO - External static press COOLING	kPa		110	130	120	125	120	150
Prevalenza utile CALDO - External static press HEATING	kPa		90	100	85	100	90	120
Attacchi idraulici - Water connections	Ø		3"	4"	4"	4"	4"	4"
Condensatore - Condenser STD								
Ventilatore assiale - Axial fans	n°		6	6	6	8	8	8
Potenza max assorbita - Max absorbed power	kW		5.4	10.8	10.8	14.4	14.4	14.4
Corrente max assorbita - Max absorbed current	A		12	25	25	34	34	34
Dati elettrici unità - Unit electrical data			(3)					
Max corrente assorbita - Max abs. current	A		196	221	263	297	335	365
Max corrente di spunto - Max LRC	A		420	445	508	542	660	695
Alimentazione elettrica - Voltage supply	V/f/Hz		400 / 3 / 50					
Pressione sonora a 1m - sound pressure level at 1m			(3) (4)					
Versione STD - Version	dB(A)		78	79	79	81	81	83
Versione LN - Version	dB(A)		75	77	77	79	79	81
Versione VLN - Version	dB(A)		Contattare sede / Contact factory					

Note:

- 1) Raffreddamento: acqua glicolata da 12 °C a 7 °C; aria 35 °C
Riscaldamento: acqua glicolata da 40 °C a 45 °C; aria 7 °C BS, 6 °C BU
- 2) Compressori + ventilatori, escluse pompe idrauliche
- 3) Escluse pompe idrauliche
- 4) Lato vano compressori in campo emisferico

Notes:

- 1) Cooling mode: water glycol temp. 12 °C / 7 °C; air temperature 35 °C
Heating mode: water glycol temp. 40 °C / 45 °C; air 7 °C db, 6 °C wb
- 2) Compressors + fans only. No water pump(s)
- 3) Without water pump(s), STD version
- 4) Compressors site and free field

SCAEY FOUR: PRESTAZIONI - PERFORMANCE

RESE FRIGORIFERE E POTENZE ASSORBITE - COOLING CAPACITY AND ABSORBED POWER

MOD.	EVAP Tw °C out.	CONDENSER Temperatura condensazione °C - Condensing temperature °C													
		26		29		32		35		38		41		44	
		kWf	kWa	kWf	kWa	kWf	kWa	kWf	kWa	kWf	kWa	kWf	kWa	kWf	kWa
62	5	57	13,6	55	14,4	53	15,4	51	16,4	49	17,4	47	18,4	44	19,8
	6	58	13,8	56	14,6	54	15,6	52	16,5	50	17,6	48	18,6	45	19,9
	7	60	13,8	58	14,8	56	15,7	54	16,6	52	17,8	49	18,9	47	20,1
	8	62	13,9	59	14,9	58	15,9	55	16,8	53	17,9	51	19,1	48	20,3
	9	63	14,1	61	15,1	59	16,0	57	16,9	55	18,1	52	19,3	49	20,4
	10	65	14,3	63	15,3	61	16,2	58	17,1	56	18,3	53	19,4	51	20,6
92	5	85	21,2	82	22,4	79	24,0	76	25,5	73	27,1	70	28,6	66	30,7
	6	88	21,4	84	22,7	81	24,2	79	25,6	75	27,3	72	28,9	68	31,0
	7	90	21,4	87	23,0	84	24,4	81	25,8	77	27,6	74	29,4	70	31,2
	8	92	21,7	89	23,2	86	24,6	83	26,1	79	27,9	76	29,7	72	31,5
	9	95	21,9	92	23,5	89	24,9	85	26,3	82	28,1	78	29,9	74	31,7
	10	97	22,2	94	23,7	91	25,1	87	26,6	84	28,4	80	30,2	76	32,0
132	5	111	27,6	107	29,2	103	31,2	99	33,2	95	35,3	91	37,3	86	40,0
	6	114	27,9	109	29,6	105	31,5	102	33,4	97	35,6	93	37,6	88	40,3
	7	117	27,9	113	29,9	109	31,8	105	33,6	100	36,0	96	38,3	91	40,7
	8	120	28,2	116	30,2	112	32,1	108	33,9	103	36,3	98	38,6	93	41,0
	9	123	28,6	119	30,6	115	32,4	111	34,3	106	36,6	101	39,0	96	41,3
	10	126	28,9	122	30,9	118	32,7	113	34,6	109	37,0	104	39,3	98	41,7
152	5	139	34,7	134	36,8	129	39,3	124	41,8	119	44,4	114	47,0	108	50,3
	6	143	35,1	137	37,2	132	39,7	128	42,0	122	44,8	117	47,4	111	50,8
	7	147	35,1	142	37,6	137	40,0	132	42,3	126	45,3	120	48,2	114	51,2
	8	150	35,5	145	38,1	141	40,4	135	42,7	129	45,7	124	48,6	117	51,6
	9	154	36,0	149	38,5	144	40,8	139	43,1	133	46,1	127	49,1	121	52,0
	10	158	36,4	153	38,9	148	41,2	143	43,6	136	46,5	130	49,5	124	52,5
192	5	180	44,6	174	47,3	168	50,6	161	53,7	154	57,1	147	60,4	140	64,7
	6	185	45,1	178	47,9	171	51,0	166	54,0	159	57,7	151	60,9	144	65,3
	7	190	45,2	184	48,4	177	51,4	171	54,4	163	58,2	156	62,0	148	65,8
	8	195	45,7	188	49,0	182	52,0	175	54,9	168	58,8	160	62,6	152	66,4
	9	200	46,2	193	49,5	187	52,4	180	55,5	173	59,3	165	63,1	156	66,9
	10	205	46,8	198	50,0	192	52,9	185	56,0	177	59,8	169	63,6	160	67,5
202	5	230	55,9	222	59,3	214	63,4	206	67,3	196	71,6	188	75,7	178	81,2
	6	236	56,5	227	60,0	218	64,0	212	67,7	202	72,3	193	76,4	183	81,8
	7	242	56,6	234	60,7	226	64,4	218	68,2	208	73,0	199	77,7	189	82,5
	8	249	57,3	240	61,4	232	65,1	224	68,9	214	73,7	204	78,4	194	83,2
	9	255	58,0	246	62,1	238	65,7	230	69,6	220	74,3	210	79,1	199	83,9
	10	262	58,7	253	62,7	245	66,4	235	70,2	225	75,0	215	79,8	204	84,6

Note:

Tw - Temp. acqua uscita evaporatore (delta T 5°C)

kWf - Resa frigorifera

kWa - Potenza assorbita (solo compressore)

Notes:

Tw - Evaporator outlet water temperature (delta T 5°C)

kWf - Cooling capacity

kWa - Abs. power (compressors only)

SCAEY FOUR: PRESTAZIONI - PERFORMANCE

RESE FRIGORIFERE E POTENZE ASSORBITE - COOLING CAPACITY AND ABSORBED POWER

MOD.	EVAP	CONDENSER Temperatura condensazione °C - Condensing temperature °C													
	Tw °C out.	26		29		32		35		38		41		44	
		kWf	kWa	kWf	kWa	kWf	kWa	kWf	kWa	kWf	kWa	kWf	kWa	kWf	kWa
262	5	249	62,3	240	66,1	231	70,7	223	75,0	212	79,8	203	84,4	193	90,4
	6	256	63,0	245	66,9	236	71,3	229	75,5	219	80,6	209	85,1	198	91,2
	7	262	63,1	254	67,6	245	71,8	236	76,0	225	81,3	215	86,6	204	92,0
	8	269	63,8	260	68,4	252	72,6	242	76,8	232	82,1	221	87,4	210	92,7
	9	276	64,6	267	69,2	258	73,3	249	77,5	238	82,8	227	88,2	215	93,5
	10	283	65,4	274	69,9	265	73,9	255	78,3	244	83,6	233	88,9	221	94,2
312	5	277	69,4	267	73,6	258	78,7	248	83,5	237	88,8	227	93,9	215	100,7
	6	285	70,1	274	74,4	263	79,4	255	84,0	244	89,7	233	94,8	221	101,5
	7	292	70,2	283	75,3	273	79,9	263	84,6	251	90,5	240	96,4	228	102,4
	8	300	71,1	289	76,1	280	80,8	270	85,4	258	91,4	246	97,3	234	103,2
	9	308	71,9	297	77,0	288	81,6	277	86,3	266	92,2	253	98,1	240	104,1
	10	316	72,8	305	77,8	295	82,3	284	87,1	272	93,1	260	99,0	246	104,9
342	5	319	79,2	308	84,0	297	89,8	286	95,3	273	101,4	261	107,2	248	115,0
	6	328	80,1	315	85,0	303	90,6	294	95,9	281	102,4	268	108,2	255	115,9
	7	336	80,2	326	86,0	314	91,3	303	96,6	289	103,4	276	110,1	262	116,9
	8	345	81,1	333	86,9	323	92,3	311	97,6	297	104,3	284	111,1	270	117,9
	9	355	82,1	342	87,9	331	93,1	319	98,5	306	105,3	291	112,1	277	118,8
	10	364	83,1	351	88,9	340	94,0	327	99,5	313	106,3	299	113,0	284	119,8
382	5	359	89,1	347	94,5	334	101,0	322	107,2	307	114,0	294	120,5	279	129,2
	6	369	90,0	355	95,6	341	101,9	331	107,8	316	115,1	302	121,6	287	130,3
	7	379	90,1	367	96,7	354	102,6	341	108,6	326	116,2	311	123,8	295	131,4
	8	389	91,2	375	97,7	364	103,7	350	109,7	335	117,3	319	124,9	303	132,5
	9	399	92,3	385	98,8	373	104,7	359	110,8	344	118,4	328	126,0	311	133,6
	10	409	93,4	396	99,9	383	105,7	368	111,9	353	119,5	337	127,1	320	134,7
442	5	410	100,5	396	106,6	381	113,9	367	120,9	350	128,6	335	136,0	318	145,8
	6	421	101,6	405	107,8	389	114,9	378	121,6	361	129,9	344	137,2	327	147,0
	7	432	101,7	418	109,0	403	115,8	389	122,5	371	131,1	354	139,7	337	148,2
	8	443	102,9	428	110,3	415	117,0	399	123,7	382	132,3	364	140,9	346	149,5
	9	455	104,1	440	111,5	426	118,1	410	125,0	393	133,5	374	142,1	355	150,7
	10	467	105,4	451	112,7	437	119,2	420	126,2	402	134,8	384	143,3	364	151,9
482	5	461	111,9	444	118,8	428	126,9	412	134,7	393	143,3	377	151,5	357	162,4
	6	473	113,2	454	120,1	437	128,0	424	135,5	406	144,7	387	152,9	368	163,8
	7	485	113,3	470	121,5	453	129,0	437	136,5	417	146,1	398	155,6	378	165,2
	8	498	114,7	481	122,9	466	130,4	448	137,9	429	147,4	409	157,0	389	166,5
	9	511	116,0	494	124,2	478	131,6	460	139,2	441	148,8	420	158,3	399	167,9
	10	524	117,4	507	125,6	491	132,8	472	140,6	452	150,2	432	159,7	409	169,3

Note:

Tw - Temp. acqua uscita evaporatore (delta T 5°C)
 kWf - Resa frigorifera
 kWa - Potenza assorbita (solo compressore)

Notes:

Tw - Evaporator outlet water temperature (delta T 5°C)
 kWf - Cooling capacity
 kWa - Abs. power (compressors only)

SCAEY FOUR: PRESTAZIONI - PERFORMANCE

RESE TERMICHE E POTENZE ASSORBITE - HEATING CAPACITY AND ABSORBED POWER

MOD.	COND	EVAPORATOR Temperatura aria esterna °C - Ambient air temperature °C (db/wb)							
	Tw °C out.	0 / -0,5		4 / 3,3		7 / 6		10 / 8	
		kWf	kWa	kWf	kWa	kWf	kWa	kWf	kWa
62	35	53	12,6	58	12,6	63	12,7	65	12,7
	40	52	14,0	57	14,0	62	14,1	65	14,2
	45	52	15,6	57	15,6	61	15,7	64	15,7
	50	-	-	57	17,5	61	17,5	62	17,5
92	35	79	19,8	87	19,8	93	19,9	97	20,0
	40	78	22,0	85	22,1	92	22,2	96	22,3
	45	78	24,6	85	24,6	91	24,7	95	24,7
	50	-	-	85	27,5	90	27,6	93	27,6
132	35	101	25,5	111	25,6	119	25,7	123	25,9
	40	99	28,4	109	28,5	117	28,6	123	28,8
	45	99	31,8	108	31,8	116	31,9	121	31,9
	50	-	-	108	35,5	115	35,6	119	35,6
152	35	127	32,1	141	32,2	151	32,4	156	32,5
	40	126	35,7	138	35,8	149	36,0	156	36,2
	45	126	39,9	137	39,9	147	40,1	154	40,1
	50	-	-	137	44,6	146	44,8	151	44,8
192	35	164	41,1	181	41,3	194	41,5	201	41,7
	40	162	45,7	177	46,0	191	46,2	200	46,4
	45	162	51,2	177	51,2	189	51,4	198	51,4
	50	-	-	177	57,2	188	57,4	194	57,4
202	35	210	51,9	232	52,1	248	52,4	257	52,6
	40	207	57,8	227	58,0	245	58,3	257	58,5
	45	207	64,6	226	64,6	242	64,9	253	64,9
	50	-	-	226	72,2	240	72,5	248	72,5

Note:

Tw - Temp. acqua uscita condensatore (delta T 5°C)

kWf - Resa termica

kWa - Potenza assorbita (solo compressore)

Notes:

Tw - Condenser outlet water temperature (delta T 5°C)

kWf - Heating capacity

kWa - Abs. power (compressors only)

SCAEY FOUR: PRESTAZIONI - PERFORMANCE

RESE TERMICHE E POTENZE ASSORBITE - HEATING CAPACITY AND ABSORBED POWER

MOD.	COND	EVAPORATOR Temperatura aria esterna °C - Ambient temperature °C (bs/bu)							
	Tw °C out.	0 / -0,5		4 / 3,3		7 / 6		10 / 8	
		kWf	kWa	kWf	kWa	kWf	kWa	kWf	kWa
262	35	228	56,2	252	56,4	270	56,7	279	56,9
	40	225	62,5	246	62,8	266	63,0	279	63,3
	45	225	69,9	246	69,9	263	70,2	275	70,2
	50	-	-	246	78,1	261	78,4	269	78,4
312	35	254	62,7	280	63,0	301	63,3	311	63,6
	40	251	69,8	275	70,1	297	70,4	311	70,7
	45	251	78,1	274	78,1	293	78,4	307	78,4
	50	-	-	274	87,3	291	87,6	300	87,6
342	35	295	71,4	325	71,6	349	72,0	361	72,3
	40	291	79,4	319	79,7	344	80,1	360	80,5
	45	291	88,8	318	88,8	340	89,2	356	89,2
	50	-	-	318	99,3	338	99,6	348	99,6
382	35	328	80,0	362	80,3	388	80,7	401	81,1
	40	324	89,0	354	89,4	383	89,8	401	90,2
	45	323	99,6	353	99,6	378	100,0	396	100,0
	50	-	-	353	111,3	375	111,7	387	111,7
442	35	374	90,1	412	90,4	442	90,9	457	91,3
	40	369	100,2	404	100,7	436	101,1	457	101,6
	45	369	112,1	403	112,1	431	112,6	451	112,6
	50	-	-	403	125,3	428	125,8	441	125,8
482	35	419	100,2	462	100,5	496	101,0	512	101,5
	40	413	111,4	453	111,9	489	112,4	512	112,9
	45	413	124,7	452	124,7	483	125,2	506	125,2
	50	-	-	451	139,3	480	139,8	495	139,8

Note:

Tw - Temp. acqua uscita condensatore (delta T 5°C)

kWt - Resa termica

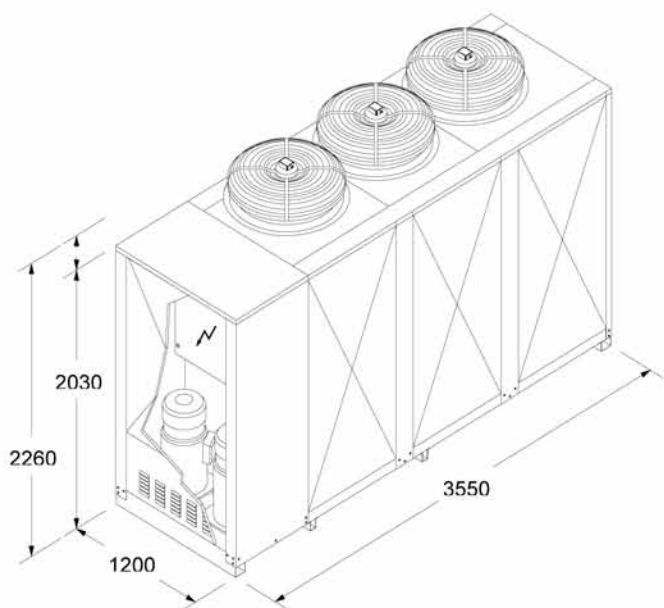
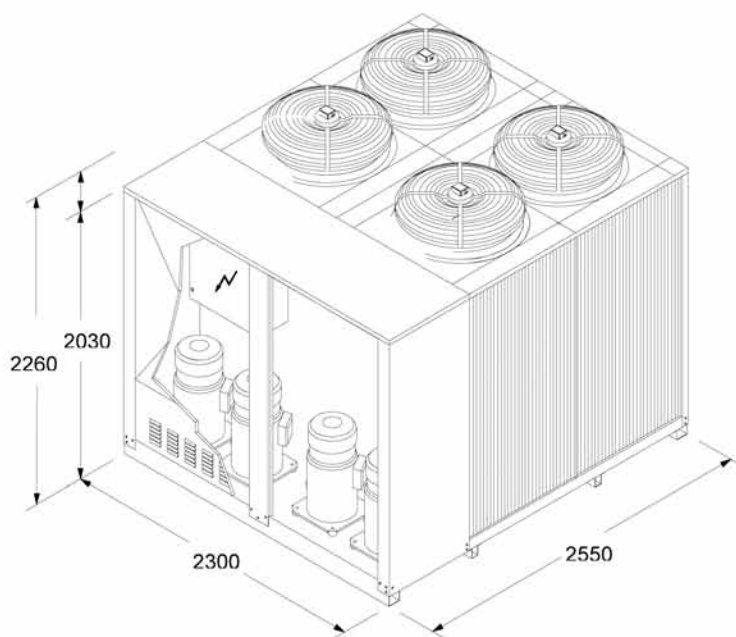
kWa - Potenza assorbita (solo compressore)

Notes:

Tw - Condenser outlet water temperature (delta T 5°C)

kWt - Heating capacity

kWa - Abs. power (compressors only)

Fig. A

Fig. B


DIMENSIONI E PESI (Kg) - DIMENSIONS AND WEIGHTS (Kg)

VERSIONE- VERSION	STD						LN					
MOD.	62	92	132	152	192	202	62	92	132	152	192	202
Figura - Picture	A	A	A	A	A	A	A	A	A	A	A	A
kg. esercizio - <i>Operating kg.</i> (1)	1320	1395	1530	1620	2050	2260	1370	1455	1580	1670	2100	2310
kg. trasporto - <i>Transport kg</i>	1320	1395	1530	1620	2050	2260	1370	1455	1580	1670	2100	2310
VERS. "PAC1 f" + "PAC1 c"												
Figura - Picture	A	A	B	B	B	B	A	A	B	B	B	B
kg. esercizio - <i>Operating kg.</i>	2100	2165	2650	2720	3030	3260	2150	2205	2660	2770	3080	3310
kg. trasporto - <i>Transport kg</i>	1800	1865	2110	2220	2530	2760	1850	1915	2160	2270	2580	2810

(1) Il dato deve essere sommato al peso del liquido contenuto nell'evaporatore relativo al modello selezionato.
The data has to be added to the evaporator water volume with regard to the selected model.

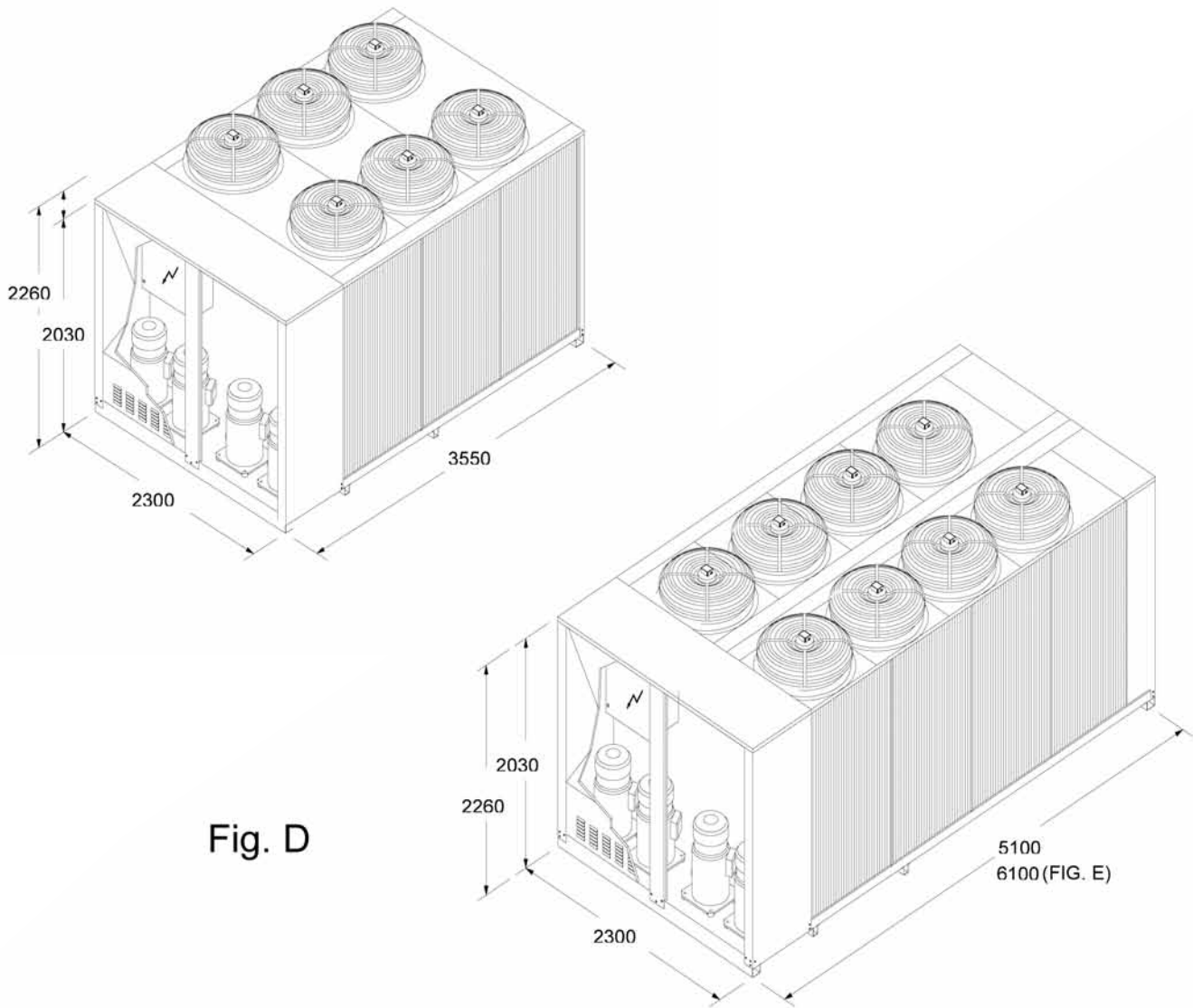


Fig. D

DIMENSIONI E PESI (Kg) - DIMENSIONS AND WEIGHTS (Kg)

VERSIONE- VERSION	STD						LN					
MOD.	262	312	342	382	442	482	262	312	342	382	442	482
Figura - Picture	C	C	C	D	D	D	C	C	C	D	D	D
kg. esercizio - <i>Operating kg.</i> (1)	2490	2750	2870	3070	3200	3320	2550	2810	2930	3130	3260	3380
kg. trasporto - <i>Transport kg</i>	2490	2750	2870	3070	3200	3320	2550	2810	2930	3130	3260	3380
VERS. "PAC1 f" + "PAC1 c"												
Figura - Picture	D	D	D	E	E	E	D	D	D	E	E	E
kg. esercizio - <i>Operating kg.</i>	3490	3750	3870	4070	4700	4820	3550	3810	3930	4130	4760	4880
kg. trasporto - <i>Transport kg</i>	2890	3150	3270	3470	3700	3820	2950	3210	3330	3530	3760	3880

(1) Il dato deve essere sommato al peso del liquido contenuto nell'evaporatore relativo al modello selezionato.
The data has to be added to the evaporator water volume with regard to the selected model.

I dati tecnici e dimensionali riportati nella presente documentazione non sono impegnativi. ACM Kälte Klima si riserva la facoltà di apportare in qualsiasi momento tutte le modifiche ritenute necessarie per il miglioramento del prodotto.
Technical data shown in this booklet are not binding. ACM Kälte Klima S.r.l reserves the right to modify data without any prior notice.



ACM Kälte Klima S.r.l.
Società con Socio Unico

Via dell'Industria, 17 - 35020 ARZERGRANDE (PD) - Italy
Tel. +39 049 5800981 - Fax +39 049 5800997
e-mail: info@acmonline.it
www.acmonline.it

