

MCWY

Refrigeratori d'acqua condensati ad acqua
Pompe di calore reversibili
da 14 kW a 60 kW

*Water cooled water chillers
Reversible heat pumps
from 14 kW to 60 kW*



R 410A
Scroll Compressors

Serie:	MCWY	Catalogo:	DIE57
Series:		Leaflet:	
Emissione:	01/16	Sostituisce:	09/14
Issue:		Supersedes:	

Indice

Indice / Codice identificazione	pag. 2
Caratteristiche generali e versioni disponibili (ITA) »	3
Caratteristiche generali e versioni disponibili (ING) »	4
Tabella Tecnica da mod. 15 a 25	» 5
Tabella Tecnica da mod. 30 a 50	» 6
Rese frigorifere e potenze assorbite versioni da mod. 15 a 25	» 7
Rese frigorifere e potenze assorbite versioni da mod. 30 a 50	» 8
Circuito Frigo	» 9
Dimensioni e pesi	» 10

Index

<i>Index / Identification code</i>	<i>pag. 2</i>
<i>General features and available versions (ITA)</i>	<i>» 3</i>
<i>General features and available versions (ENG) ..</i>	<i>» 4</i>
<i>Technical data from mod. 15 to 25</i>	<i>» 5</i>
<i>Technical data from mod. 30 to 50</i>	<i>» 6</i>
<i>Performances and absorbed power from mod. 15 to 25</i>	<i>» 7</i>
<i>Performances and absorbed power from mod. 30 to 50</i>	<i>» 8</i>
<i>Refrigerant Circuit</i>	<i>» 9</i>
<i>Dimension and weight</i>	<i>» 10</i>

Codice d'identificazione

M C W Y - 1 5 / 1 H P A C
1 2 3 4 5 6 7 8

1	M	Serie mini < 50 kW
2	C	Unità chiller
3	W	Condensazione ad acqua
4	Y	Refrigerante R410A
5	15	Coefficiente di potenza
6	1	N° circuiti frigoriferi
7	H	Pompa di Calore
8	PAC1	Serbatoio inerziale + pompa
	P1	N°1 pompa
	P2	N°2 pompe
	LN	Bassa emissione sonora
	VLN	Ridottissima emissione sonora
	DS	Desurriscaldatore
	RCS	Recupero parziale (70-90%)
	RCP	Recupero totale (100%)

Identification code

M C W Y - 1 5 / 1 H P A C
1 2 3 4 5 6 7 8

1	M	<i>Mini series < 50 kW</i>
2	C	<i>Chiller unit</i>
3	W	<i>Water cooled</i>
4	Y	<i>Refrigerant R410A</i>
5	15	<i>Power factor</i>
6	1	<i>Numbers of circuits</i>
7	H	<i>Heat pump version</i>
8	PAC1	<i>Storage tank</i>
	P1	<i>1 pump</i>
	P2	<i>2 pumps</i>
	LN	<i>Low noise</i>
	VLN	<i>Very low noise</i>
	DS	<i>Desuperheater</i>
	RCS	<i>Heating recovering (70-90%)</i>
	RCP	<i>Heating recovering (100%)</i>

MCWY refrigeratori d'acqua condensati ad acqua compressori scroll pompe di calore acqua/acqua reversibili

Caratteristiche generali

STRUTTURA

Autoportante, in lamiera zincata verniciata con polveri poliestere.

COMPRESSORI

Ermetici di tipo "scroll", montati su supporti elastici, completi di protezione integrale termoamperometrica.

EVAPORATORI

Si tratta di un evaporatore a piastre saldobrasate mono circuito lato refrigerante e lato acqua. L'isolamento termico dell'evaporatore è ottenuto con schiuma poliuretanic a celle chiuse. A protezione dell'evaporatore a piastre, sul circuito idraulico, si consiglia di inserire un pressostato differenziale che inibisca il funzionamento dei compressori in assenza di una sufficiente circolazione d'acqua.

CONDENSATORI

Si tratta di un condensatore a piastre saldobrasate mono circuito lato refrigerante e lato acqua. Versione Ground water per condensatori per acqua di pozzo (opzionale)

CIRCUITO FRIGORIFERO

Ciascuna unità comprende: filtro deidratatore, spia di passaggio refrigerante con indicatore di umidità, valvola termostatica, valvole schrader di servizio. A protezione sono presenti su tutte le unità: pressostato di alta a riarmo manuale, di bassa a riarmo automatico e termostato antigelo. Nelle versioni in pompa di calore il circuito frigorifero include anche: valvola di inversione ciclo e valvole di ritegno.

QUADRO ELETTRICO

In esecuzione IP54. Include: interruttore generale con blocco-porta, fusibili di protezione, teleruttori e relé termici per i compressori, trasformatore per i circuiti ausiliari. Microprocessore per la gestione in automatico dell'unità e la visualizzazione dello stato di funzionamento e/o di blocco della stessa.

Versioni disponibili

DS

Recupero di calore parziale. Comprende, per ogni circuito, un desurriscaldatore, isolato termicamente, posto in serie tra compressore e condensatore.

RCS

Recupero di calore parziale. Comprende, per ogni circuito, un desurriscaldatore, isolato termicamente, posto in serie tra compressore e condensatore.

RCP

Recupero del 100% del calore di condensazione. Comprende per ogni circuito frigorifero: uno scambiatore isolato termicamente, posto in parallelo al condensatore; inoltre: valvole solenoidi di intercettazione e scambio.

PAC1

Versione con kit idraulico e serbatoio inerziale/accumulo posto sul ritorno dell'impianto. Include: serbatoio coibentato, una o due elettropompe (una di riserva all'altra), vaso di espansione chiuso, valvola di sicurezza, valvola di sfiato, relativo circuito idraulico opportunamente coibentato completo di valvola di taratura e, nel caso di doppia pompa, di valvole di ritegno. Inoltre: un circuito elettrico di potenza e comando. Come optional sono previste pompe idrauliche con prevalenza maggiorata.

LN

Versione insonorizzata, a bassa emissione sonora ottenuta a mezzo di una speciale cuffia insonorizzante posta sui compressori.

VLN

Versione a bassissima emissione sonora. Adotta gli accorgimenti costruttivi della versione LN. Inoltre, le pareti interne del vano compressori vengono insonorizzate con un materassino isolante ad alta densità.

Accessori disponibili

- Condensatori di rifasamento
- Cavi elettrici numerati
- Valvole pressostatiche
- Pressostato differenziale installato
- Evaporatore maggiorato
- Flussostato non montato (installato nei modelli MCWY P1 e PAC1)
- Valvola d'intercettazione
- Rubinetti mandata e linea di liquido
- Manometri con rubinetti d'intercettazione
- Orologio programmatore
- Quadro controllo remoto
- Scheda seriale RS485
- Resistenza elettrica evaporatore
- Antivibranti in gomma
- Antivibranti a molla
- Imballo in gabbia o cassa
- Valvola solenoide
- Valvola termostatica elettronica

MCWY water cooled water chiller with scroll compressors reversible heat pump version

General Features

FRAME

Self-supporting, galvanized steel frame coated with polyester powder paint.

COMPRESSORS

Hermetic "scroll" type with crankcase heater and klixon for overload protection. The compressors are mounted on rubber shock absorbers.

EVAPORATOR

Braze welded plate to plate type.

This serie is a independent refrigerant circuits and a water circuit. The insulation is with a flexible closed-cell lining. It is advisable to fit a differential pressure switch which will stop the unit in case there is no water circulation on the plate to plate evaporator.

CONDENSER

Braze welded plate to plate type.

This serie is a independent refrigerant circuits and a water circuit. Ground water version for well water use on condenser (option).

REFRIGERANT CIRCUIT

Each unit include: filter dryer, sight glass, thermostatic expansion valve, service valve.

To protect the refrigerant circuit the following devices are fitted: manual reset high pressure switch, automatic reset low pressure switch, antifreeze thermostat. The heat pump units version contain, in addition: crankcase heater, safety thermostat on compressor discharge line, 4-ways valve, check valve, solenoid valve, liquid receiver.

ELECTRICAL BOARD

Weather proof type protected to IP54 standard.

It Includes: main circuit automatic breaker switch with door locking device, main fuses, compressor contactor, auxiliary circuits transformer. Microprocessor to automatically control the unit with a display to indicate the functions as well as alarm conditions.

Versions

DS

Partial condensing heat recovery. Each refrigerant circuit includes a desuperheater insulated and installed in series between the compressor and the condenser.

RCS

Condensing heat recovery from 70% to 90%. Each refrigerant circuit includes a heat exchanger insulated and mounted in series between compressor and condenser.

RCP

100% condensing heat recovery. Each refrigerant circuit includes: a heat exchanger insulated and mounted in parallel to the condenser and the relevant solenoid valves.

PAC1

Version with hydraulic kit and storage tank installed on the return line. This includes, insulated storage tank, one or two pumps (one as stand-by), expansion vessel, safety valve, air release valve, setting valves and, in case of two pumps, non return valve. Relevant electrical circuit. As an option, pumps with higher ESP are available.

LN

Low noise version equipped with soundproof material covering the compressors.

VLN

Very low noise version. In addition to the LN devices is equipped with insulated panels on the compressor box.

Options

- Power factor condensing capacitors
- Differential pressure valve
- Oversized evaporator
- Condensing control pressost. valve
- Flowswitch not mounted
(standard mounted on MCWY (P1 and PAC versions)
- Shut off valves
- Water pumps with higher ESP
- Compressor discharge and liquid shut-off valves
- Gauges with shut-off valves
- Programmable clock
- Remote control panel
- RS 485 Modbus protocol
- Evaporator electric heater
- Rubber shock absorbers
- Spring rubbers
- Wooden crate packing
- Solenoide valve
- Eletronic thermostatic expansion valve

Tabella tecnica MCWY - scambiatori a piastre

Technical data plate to plate exchangers

GRANDEZZA UNITÁ - SIZE			15/1	17/1	19/1	21/1	25/1
Raffreddamento / Cooling mode							
Raffreddamento - <i>Cooling capacity</i>	(1)	kW	15,5	18	21,5	23	27
Potenza assorbita - <i>Abs power</i>	(2)	kW	3,5	4,1	4,6	5,1	5,7
EER		-	4,42	4,39	4,67	4,5	4,73
Riscaldamento / Heating mode							
Potenzialità termica - <i>Heating capacity</i>	(3)	kW	18	21	24	26,5	30,5
Potenza assorbita - <i>Abs power</i>	(2)	kW	4,5	5,3	5,9	6,3	7,2
COP		-	4	3,96	4,06	4,2	4,23
Compressore - Compressors (scroll type)							
Quantità - <i>Quantity</i>		n°	1				
Circuiti frigo - <i>Refrigerant circuit</i>		n°	1				
Gradini di parzializzazione - <i>Capacity step</i>		n°	1				
Refrigerante - <i>Refrigerant</i>		-	R410A				
Acqua di Torre - Tower water			(1)				
Portata acqua - <i>Water flow</i>		m³/h	3,2	3,8	4,4	4,8	5,6
Perdita di carico - <i>Pressure drop</i>		kPa	16	22	18	21	18
Contenuto acqua - <i>Water volume</i>		l	1,8	1,8	2	2	2,2
Attacchi idraulici - <i>Water connections</i>		Ø	1" 1/4	1" 1/4	1" 1/4	1" 1/4	1" 1/4
Utenza - User			(1)				
Portata acqua - <i>Water flow</i>		m³/h	2,6	3	3,6	3,9	4,6
Perdita di carico - <i>Pressure drop</i>		kPa	11	14	12	13	12
Contenuto acqua - <i>Water volume</i>		l	1,8	1,8	2	2	2,2
Attacchi idraulici - <i>Water connections</i>		Ø	1" 1/4	1" 1/4	1" 1/4	1" 1/4	1" 1/4
Versione PAC1 - PAC1 Version							
Contenuto serbatoio - <i>Tank volume</i>		l	100	100	100	100	100
Potenza pompa - <i>Water pump nominal power</i>		kW	0,37	0,37	0,37	0,55	0,55
Corrente pompa - <i>Water pump nominal current</i>		A	1,45	1,45	1,45	1,58	1,58
Prevalenza utile - <i>External static pressure</i>		kPa	160	145	140	150	150
Attacchi idraulici - <i>Water connections</i>		Ø	1"1/4	1"1/4	1"1/4	1"1/4	1"1/4
Dati elettrici unità - Unit electrical data			(5)				
Max corrente assorbita - <i>Max Abs. Current</i>		A	15	18	20	20	24
Max corrente di spunto - <i>Max LRC</i>		A	67	78	104	104	114
Alimentazione elettrica - <i>Electrical supply</i>		V/f/Hz	400/3/50				
Pressione sonora - Sound pressure level at 1m			(4) (5)				
Versione STD - <i>Version STD</i>		dB(A)	56	54	57	57	59
Versione LN - <i>Version LN</i>		dB(A)	48	45	48	50	52
Versione VLN - <i>Version VLN</i>		dB(A)	45	42	45	47	49

Note:

- 1) Raffreddamento: evaporatore: acqua da 12 °C a 7 °C; acqua di torre da 30 a 35°C.
- 2) Solo compressori.
- 3) Riscaldamento: condensatore acqua 40/45°C acqua di pozzo da 10/7°C.
- 4) Pressione sonora in campo libero
- 5) Escluse pompe.

Notes:

- 1) Cooling mode conditions: user circuit inlet water temperature 12/7°C; tower water temperature 30/35°C
- 2) Compressors only.
- 3) Heating mode conditions: user circuit inlet water temperature 40/45°C; well water temperature 10/7°C
- 4) Sound pressure free field.
- 5) Without pumps.

Tabella tecnica MCWY - scambiatori a piastre

Technical data plate to plate exchangers

GRANDEZZA UNITÁ - SIZE			30/1	35/1	40/1	45/1	50/1
Raffreddamento / Cooling mode							
Raffreddamento - Cooling capacity	(1)	kW	31	35	40	48	60
Potenza assorbita - Abs power	(2)	kW	6,6	7,4	8,6	10	13,2
EER		-	4,69	4,72	4,65	4,8	4,54
Riscaldamento / Heating mode							
Potenzialità termica - Heating capacity	(3)	kW	35	40	45	54	68
Potenza assorbita - Abs power	(2)	kW	8,5	9,4	10,7	12,4	16,3
COP		-	4,11	4,25	4,20	4,35	4,17
Compressore - Compressors (scroll type)							
Quantità - Quantity		n°	1				
Circuiti frigo - Refrigerant circuit		n°	1				
Gradini di parzializzazione - Capacity step		n°	1				
Refrigerante - Refrigerant		-	R410A				
Acqua di Torre - Tower water							
Portata acqua - Water flow	(1)	m ³ /h	6,4	7,2	8,3	9,9	12,5
Perdita di carico - Pressure drop		kPa	22	20	25	23	36
Contenuto acqua - Water volume		l	2,2	3,4	3,4	5,6	5,6
Attacchi idraulici - Water connections		Ø	1" 1/4	1" 1/4	1" 1/4	1" 1/4	1" 1/4
Utenza - User							
Portata acqua - Water flow	(1)	m ³ /h	5,3	6	6,8	8,2	10,3
Perdita di carico - Pressure drop		kPa	15	13	16	15	23
Contenuto acqua - Water volume		l	2,2	3,4	3,4	5,6	5,6
Attacchi idraulici - Water connections		Ø	1" 1/4	1" 1/4	1" 1/4	1" 1/4	1" 1/4
Versione PAC1 - PAC1 Version							
Contenuto serbatoio - Tank volume		l	100	100	100	100	100
Potenza pompa - Water pump nominal power		kW	0,55	0,55	0,55	0,75	1,10
Corrente pompa - Water pump nominal current		A	1,58	1,58	1,58	2,17	2,70
Prevalenza utile - External static pressure		kPa	131	130	110	120	120
Attacchi idraulici - Water connections		Ø	1" 1/4	1" 1/4	1" 1/4	1" 1/4	1" 1/4
Dati elettrici unità - Unit electrical data							
Max corrente assorbita - Max Abs. Current	(5)	A	25	28	34	37	43
Max corrente di spunto - Max LRC		A	121	121	143	177	228
Alimentazione elettrica - Electrical supply		V/f/Hz	400/3/50				
Pressione sonora - Sound pressure level at 1m							
Versione STD - Version STD	(4) (5)	dB(A)	58	60	60	61	66
Versione LN - Version LN		dB(A)	51	52	53	54	60
Versione VLN - Version VLN		dB(A)	48	49	50	51	57

Note:

- 1) Raffreddamento: evaporatore: acqua da 12 °C a 7 °C; acqua di torre da 30 a 35°C.
- 2) Solo compressori.
- 3) Riscaldamento: condensatore acqua 40/45°C acqua di pozzo da 10/7°C.
- 4) Pressione sonora in campo libero
- 5) Escluse pompe.

Notes:

- 1) Cooling mode conditions: user circuit inlet water temperature 12/7°C; tower water temperature 30/35°C
- 2) Compressors only.
- 3) Heating mode conditions: user circuit inlet water temperature 40/45°C; well water temperature 10/7°C
- 4) Sound pressure free field.
- 5) Without pumps.

MCWY: PRESTAZIONI scambiatore a piastre - PERFORMANCE plate to plate exchanger RESE FRIGORIFERE E POTENZE ASSORBITE - COOLING CAPACITY AND ABSORBED POWER

MOD.	EVAP.	CONDENSATORE Temperatura acqua in/out °C - CONDENSER in/out water temperature °C															
	Tw °C out.	10/25		15/30		20/35		25/30		30/35		35/40		40/45		45/50	
		kWf	kWe	kWf	kWe	kWf	kWe	kWf	kWe	kWf	kWe	kWf	kWe	kWf	kWe	kWf	kWe
15/1	5	16,31	2,67	15,66	3	14,93	3,34	15,23	3,2	14,44	3,57	13,58	3,98	12,67	4,41	11,74	4,89
	6	16,89	2,67	16,21	2,99	15,47	3,34	15,77	3,2	14,96	3,57	14,09	3,97	13,17	4,41	12,21	4,88
	7	16,30	2,67	16,77	2,99	16,01	3,33	16,32	3,19	15,5	3,56	14,61	3,96	13,67	4,4	12,70	4,88
	8	18,07	2,67	17,36	2,99	16,58	3,33	16,90	3,19	16,06	3,56	15,14	3,96	14,18	4,39	13,19	4,87
	9	18,69	2,67	17,96	2,99	17,16	3,32	17,49	3,19	16,61	3,55	15,68	3,95	14,71	4,38	13,70	4,86
	10	19,32	2,67	18,57	2,98	17,75	3,32	18,09	3,18	17,20	3,54	16,24	3,94	15,24	4,38	14,22	4,85
17/1	5	19,12	3,15	18,28	3,5	17,39	3,89	17,75	3,73	16,82	4,16	15,84	4,64	14,84	5,17	13,84	5,76
	6	19,78	3,17	18,91	3,52	18,00	3,9	18,37	3,74	17,40	4,17	16,39	4,65	15,37	5,19	14,34	5,77
	7	19,13	3,18	19,55	3,53	18,62	3,92	19,00	3,76	18	4,19	16,97	4,67	15,91	5,2	14,86	5,79
	8	21,14	3,2	20,22	3,55	19,25	3,94	19,64	3,78	18,62	4,21	17,55	4,69	16,47	5,22	15,38	5,8
	9	21,85	3,22	20,90	3,56	19,90	3,95	20,30	3,79	19,25	4,22	18,15	4,7	17,04	5,24	15,93	5,82
	10	22,56	3,24	21,60	3,58	20,56	3,97	20,99	3,81	19,89	4,24	18,77	4,72	17,63	5,25	16,49	5,84
19/1	5	22,78	3,44	21,80	3,85	20,76	4,3	21,18	4,11	20,08	4,61	18,92	5,15	17,73	5,76	16,55	6,43
	6	23,55	3,47	22,55	3,87	21,49	4,32	21,91	4,14	20,78	4,63	19,59	5,17	18,38	5,78	17,17	6,45
	7	22,75	3,49	23,32	3,9	22,23	4,34	22,67	4,16	21,5	4,65	20,29	5,2	19,04	5,8	17,81	6,47
	8	25,15	3,52	24,11	3,92	22,99	4,37	23,44	4,19	22,25	4,68	21,00	5,22	19,73	5,82	18,46	6,49
	9	25,99	3,55	24,92	3,95	23,77	4,39	24,23	4,21	23,01	4,7	21,73	5,24	20,43	5,84	19,13	6,51
	10	26,83	3,57	25,74	3,98	24,57	4,42	25,04	4,24	23,79	4,73	22,48	5,27	21,15	5,87	19,82	6,53
21/1	5	24,38	3,86	23,27	4,3	22,18	4,76	22,60	4,57	21,46	5,06	20,29	5,6	19,08	6,18	17,82	6,82
	6	25,23	3,87	24,09	4,31	22,96	4,77	23,41	4,59	22,22	5,08	21,01	5,62	19,76	6,2	18,48	6,84
	7	24,41	3,87	24,93	4,32	23,75	4,79	24,22	4,6	23	5,1	21,75	5,64	20,46	6,22	19,15	6,86
	8	27,01	3,88	25,79	4,34	24,57	4,81	25,05	4,62	23,79	5,12	22,51	5,66	21,19	6,25	19,85	6,88
	9	27,93	3,88	26,67	4,35	25,41	4,82	25,91	4,63	24,60	5,14	23,27	5,68	21,92	6,27	20,55	6,9
	10	28,88	3,89	27,57	4,36	26,27	4,84	26,79	4,64	25,44	5,16	24,07	5,7	22,67	6,29	21,26	6,93
25/1	5	28,56	4,29	27,32	4,78	26,05	5,31	26,55	5,1	25,22	5,67	23,84	6,31	22,39	7,04	20,89	7,86
	6	29,55	4,31	28,26	4,81	26,96	5,33	27,48	5,12	26,11	5,69	24,68	6,33	23,19	7,05	21,67	7,86
	7	28,60	4,33	29,24	4,83	27,88	5,35	28,42	5,14	27	5,71	25,54	6,35	24,02	7,06	22,46	7,87
	8	31,62	4,35	30,24	4,85	28,83	5,38	29,39	5,17	27,93	5,74	26,42	6,37	24,86	7,08	23,27	7,89
	9	32,70	4,38	31,26	4,88	29,81	5,4	30,38	5,19	28,86	5,76	27,32	6,39	25,72	7,1	24,11	7,9
	10	33,80	4,41	32,31	4,91	30,81	5,43	31,39	5,22	29,84	5,79	28,23	6,42	26,61	7,12	24,95	7,92

Note:

Tw - Temperatura acqua uscita evaporatore (delta T 5°C)
kWf - Resa frigorifera
kWe - Potenza assorbita

Notes:

Tw - Temperature evaporator out water (delta T 5°C)
kWf - Cooling capacity
kWe - Absorbed power

MCWY: PRESTAZIONI scambiatore a piastre - *PERFORMANCE plate to plate exchanger* RESE FRIGORIFERE E POTENZE ASSORBITE - *COOLING CAPACITY AND ABSORBED POWER*

MOD.	EVAP.	CONDENSATORE Temperatura acqua in/out °C - <i>CONDENSER in/out water temperature °C</i>															
	Tw °C out.	10/25		15/30		20/35		25/30		30/35		35/40		40/45		45/50	
		kWf	kWe	kWf	kWe	kWf	kWe	kWf	kWe	kWf	kWe	kWf	kWe	kWf	kWe	kWf	kWe
30/1	5	32,79	4,95	31,46	5,53	29,97	6,17	30,57	5,91	28,96	6,62	27,22	7,42	25,42	8,3	23,56	9,28
	6	33,88	4,98	32,52	5,56	31,00	6,19	31,61	5,94	29,97	6,64	28,20	7,43	26,34	8,31	24,45	9,29
	7	32,73	5,01	33,61	5,58	32,06	6,22	32,68	5,96	31	6,66	29,20	7,45	27,30	8,33	25,37	9,3
	8	36,12	5,04	34,71	5,61	33,14	6,24	33,78	5,98	32,06	6,68	30,22	7,47	28,28	8,34	26,30	9,31
	9	37,27	5,07	35,85	5,64	34,25	6,26	34,90	6,01	33,14	6,71	31,25	7,49	29,27	8,36	27,26	9,32
	10	38,46	5,11	37,01	5,67	35,37	6,29	36,04	6,04	34,25	6,73	32,32	7,51	30,29	8,37	28,23	9,33
35/1	5	37,24	5,61	35,51	6,22	33,79	6,9	34,47	6,63	32,68	7,38	30,83	8,22	28,89	9,15	26,87	10,16
	6	38,55	5,64	36,75	6,25	34,98	6,93	35,68	6,65	33,82	7,4	31,92	8,24	29,93	9,17	27,87	10,18
	7	37,30	5,67	38,03	6,27	36,19	6,95	36,91	6,67	35	7,42	33,03	8,26	31,00	9,19	28,90	10,2
	8	41,28	5,7	39,35	6,3	37,43	6,97	38,18	6,7	36,20	7,45	34,17	8,29	32,09	9,21	29,94	10,22
	9	42,70	5,73	40,70	6,33	38,72	7	39,49	6,73	37,43	7,47	35,35	8,31	33,21	9,24	31,02	10,25
	10	44,16	5,76	42,08	6,35	40,02	7,03	40,83	6,75	38,70	7,5	36,56	8,34	34,36	9,26	32,13	10,27
40/1	5	42,22	6,62	40,47	7,27	38,62	8,01	39,35	7,71	37,40	8,53	35,33	9,44	33,16	10,45	30,93	11,54
	6	43,69	6,67	41,87	7,32	39,96	8,06	40,71	7,76	38,68	8,57	36,54	9,48	34,32	10,49	32,02	11,58
	7	42,29	6,72	43,30	7,37	41,32	8,1	42,10	7,81	40	8,62	37,80	9,53	35,51	10,53	33,15	11,62
	8	46,74	6,77	44,77	7,42	42,71	8,15	43,53	7,85	41,36	8,67	39,08	9,57	36,71	10,58	34,29	11,67
	9	48,33	6,82	46,30	7,47	44,16	8,2	44,99	7,9	42,75	8,71	40,39	9,62	37,95	10,62	35,47	11,71
	10	49,96	6,88	47,84	7,52	45,64	8,25	46,51	7,95	44,17	8,76	41,74	9,67	39,23	10,67	36,69	11,75
45/1	5	50,78	7,74	48,55	8,54	46,32	9,39	47,19	9,05	44,88	9,96	42,47	10,96	39,98	12,07	37,39	13,3
	6	52,56	7,78	50,24	8,59	47,92	9,43	48,83	9,1	46,41	10,01	43,93	11,01	41,36	12,12	38,71	13,34
	7	50,88	7,82	51,96	8,63	49,56	9,48	50,51	9,14	48	10,06	45,43	11,06	42,77	12,16	40,03	13,38
	8	56,24	7,86	53,75	8,68	51,24	9,53	52,23	9,19	49,62	10,11	46,96	11,11	44,21	12,21	41,41	13,43
	9	58,18	7,9	55,58	8,72	52,99	9,58	53,99	9,24	51,30	10,16	48,54	11,16	45,72	12,26	42,82	13,47
	10	60,16	7,94	57,47	8,77	54,77	9,63	55,81	9,29	53,02	10,21	50,16	11,21	47,24	12,31	44,27	13,52
50/1	5	64,04	10,41	60,99	11,33	57,93	12,36	59,12	11,94	55,93	13,09	52,74	14,41	49,57	15,92	46,46	17,63
	6	66,30	10,48	63,18	11,4	60,00	12,43	61,22	12,01	57,94	13,16	54,64	14,48	51,37	15,99	48,18	17,69
	7	64,05	10,55	65,39	11,47	62,13	12,5	63,39	12,08	60	13,23	56,60	14,55	53,22	16,06	49,93	17,76
	8	70,97	10,61	67,68	11,54	64,30	12,57	65,60	12,16	62,11	13,31	58,60	14,63	55,13	16,13	51,74	17,83
	9	73,40	10,68	70,00	11,61	66,53	12,64	67,87	12,23	64,28	13,38	60,66	14,7	57,08	16,21	53,59	17,91
	10	75,88	10,76	72,39	11,69	68,81	12,72	70,20	12,31	66,50	13,46	62,77	14,78	59,07	16,29	55,49	17,98

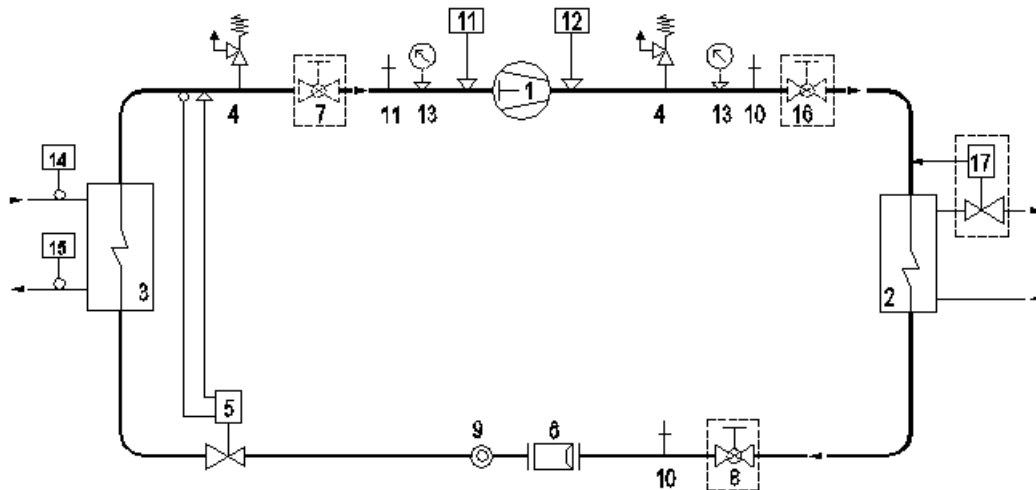
Note:

Tw - Temperatura acqua uscita evaporatore (delta T 5°C)
 kWf - Resa frigorifera
 kWe - Potenza assorbita

Notes:

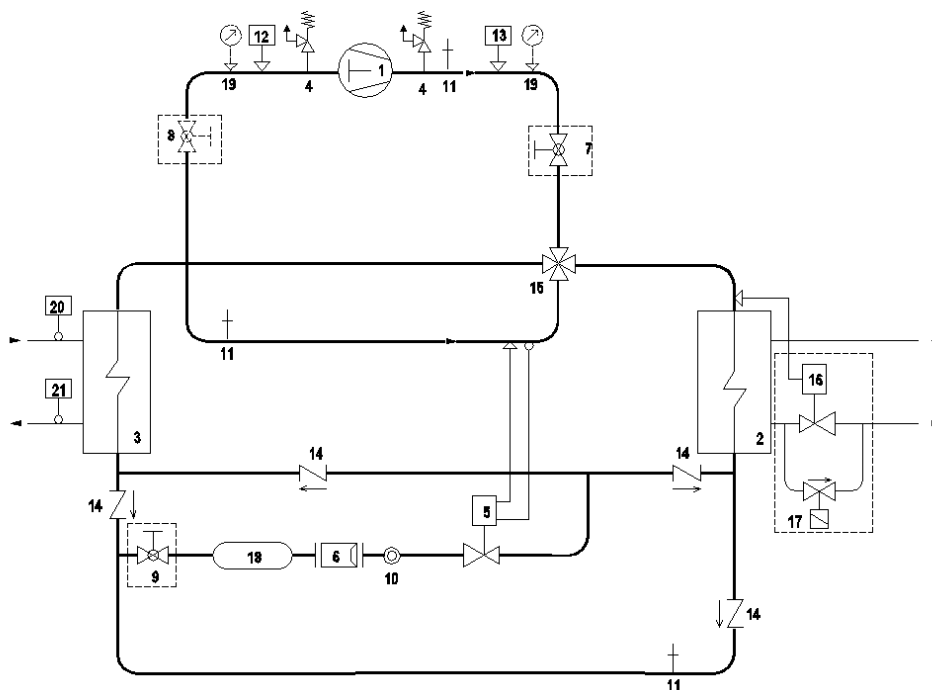
Tw - Temperature evaporator out water (delta T 5°C)
 kWf - Cooling capacity
 kWe - Absorbed power

Circuito Frigo MCWY - Refrigerant Circuit



- | | |
|--|--|
| 1 = Compressore - Compressor | 10 = Valvola di servizio - Schrader service valve |
| 2 = Condensatore - Condensator | 11 = Pressostato bassa - Low pressure switch |
| 3 = Evaporatore - Evaporator | 12 = Pressostato alta - High pressure switch |
| 4 = Valvola di sicurezza - Relief valve | 13 = Manometri - Gauge* |
| 5 = Valvola termostatica - Thermal expansion valve | 14 = Sonda temperatura - Temperature probe |
| 6 = Filtro refrigerante - Refrigerant filter | 15 = Sonda antigelo - Probe antifreeze |
| 7 = Rubinetto aspirazione - Suction line valve* | 16 = Rubinetto mandata - Supply cock* |
| 8 = Rubinetto liquido - Liquid line cock* | 17 = Valvola di pressostatica - Water pressure valve |
| 9 = Indicatore liquido - Humidity indicator | |

Circuito Frigo MCWY ... H - Refrigerant Circuit



- | | |
|--|---|
| 1 = Compressore - Compressor | 12 = Pressostato bassa - Low pressure switch |
| 2 = Scambiatore esterno - Exchanger | 13 = Pressostato alta - High pressure switch |
| 3 = Scambiatore interno - Indoor exchanger | 14 = Valvola ritegno - Check valve |
| 4 = Valvola di sicurezza - Relief valve | 15 = Valvola invers. ciclo - 4way solenoid valve |
| 5 = Valvola termostatica - Thermal expansion valve | 16 = Valvola pressostatica - Water pressure valve |
| 6 = Filtro refrigerante - Refrigerant filter | 17 = Valvola solenoide - Solenoid valve |
| 7 = Rubinetto mandata - Supply cock* | 18 = Ricevitore di liquido - Liquid receiver |
| 8 = Rubinetto aspirazione - Suction line valve* | 19 = Manometri - Gauge* |
| 9 = Rubinetto liquido - Liquid line cock* | 20 = Sonda di temperatura - Temperature probe |
| 10 = Indicatore liquido - Humidity indicator | 21 = Sonda antigelo - Probe antifreeze |
| 11 = Valvola di servizio - Schrader service valve | |

*I componenti tratteggiati sono opzionali - The outlined components are optional

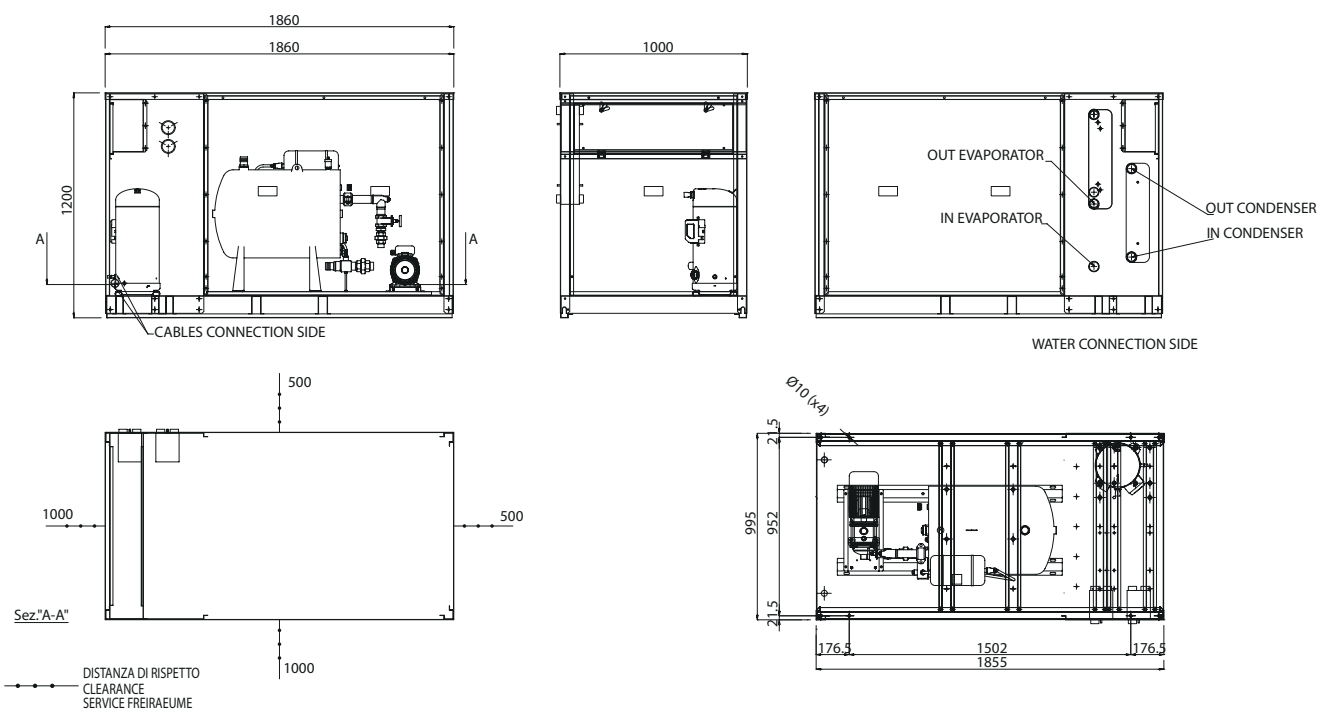
LIMITI DI FUNZIONAMENTO - OPERATING RANGE

TEMP. INGRESSO ACQUA EVAPORATORE - EVAPORATOR INLET WATER TEMP.	Max °C	7
	Min °C	9
TEMP. USCITA ACQUA EVAPORATORE - EVAPORATOR OUTLET WATER TEMP.	Max °C	10
	Min °C	5
TEMP. INGRESSO ACQUA CONDENSATORE - CONDENSER INLET WATER TEMP.	Max °C	50
	Min °C	10
TEMP. USCITA ACQUA CONDENSATORE - CONDENSER OUTLET WATER TEMP.	Max °C	55
	Min °C	30

COEFFICIENTI CORRETTIVI DELLE PRESTAZIONI PER MISCELE GLICOLATE CORRECTION FACTORS

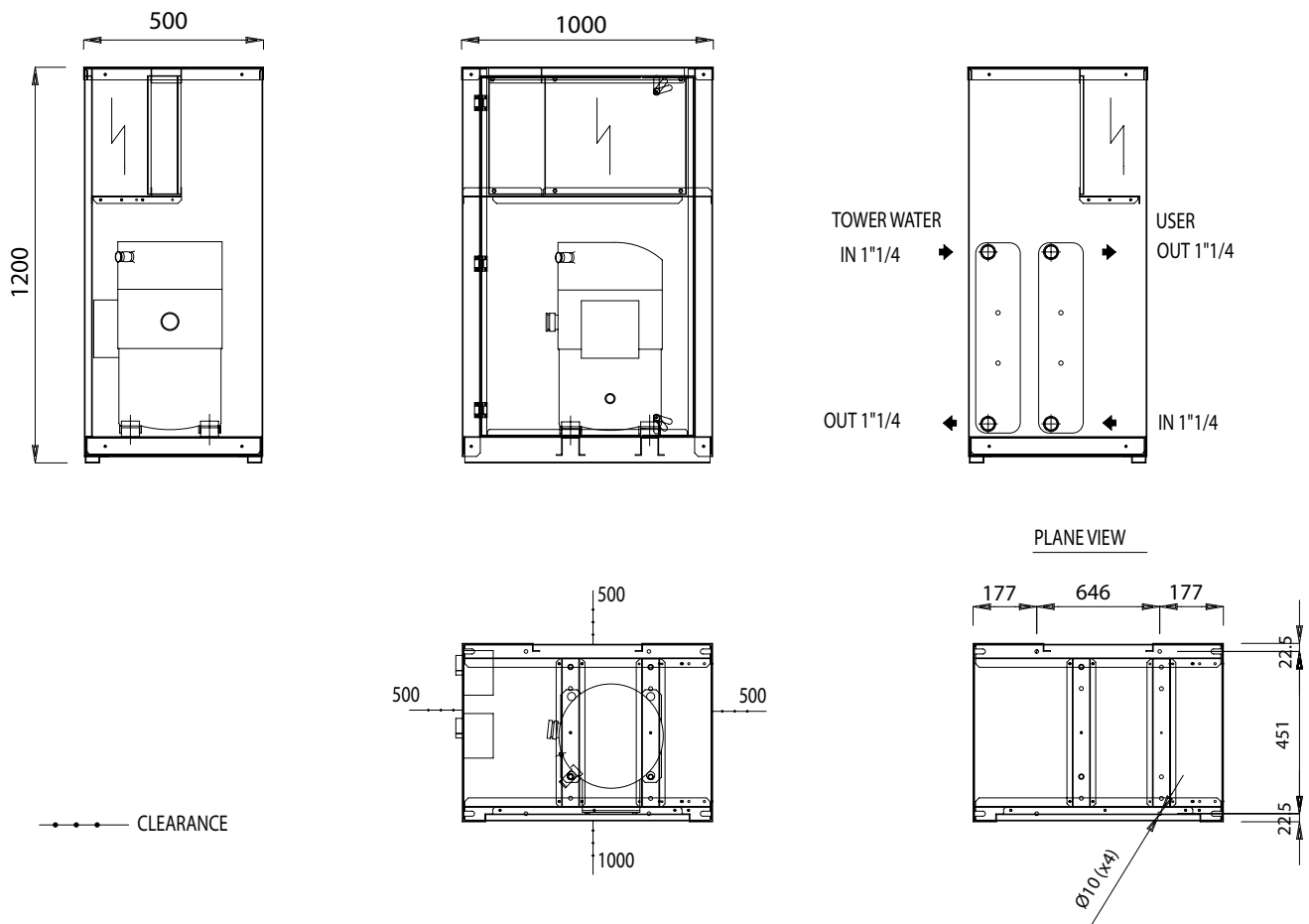
Percentuale di glicole in peso - Ethylene glycol percentage by weight (%)	10	20	30	40	50
Temperatura di congelamento - Freezing point (°C)	-3,6	-8,7	-15,3	-23,5	-35,5
Resa frigorifera - Cooling capacity	0,986	0,980	0,973	0,966	0,960
Potenza assorbita - Power input	1,000	0,995	0,990	0,985	0,975
Portata miscela - Mixture flow	1,023	1,054	1,092	1,140	1,200
Perdita di carico - Pressure drop	1,061	1,114	1,190	1,244	1,310

DIMENSIONI E PESI UNITÀ PAC - WEIGHTS AND DIMENSIONS UNITS PAC VERSION



VERSIONE - VERSION	STD					LN					VLN				
	15/1	17/1	19/1	21/1	25/1	15/1	17/1	19/1	21/1	25/1	15/1	17/1	19/1	21/1	25/1
Grandezza - Size	15/1	17/1	19/1	21/1	25/1	15/1	17/1	19/1	21/1	25/1	15/1	17/1	19/1	21/1	25/1
Fig.	A	A	A	A	A	A	A	A	A	A	A	A	A	A	A
Esercizio - Operating kg.	475	502	515	547	558	498	538	555	597	608	520	555	595	628	648
Trasporto - Transport kg.	365	392	405	437	448	388	428	445	487	498	410	445	485	518	538
VERSIONE - VERSION	STD					LN					VLN				
Grandezza - Size	30/1	35/1	40/1	45/1	50/1	30/1	35/1	40/1	45/1	50/1	30/1	35/1	40/1	45/1	50/1
Fig.	A	A	A	A	A	A	A	A	A	A	A	A	A	A	A
Esercizio - Operating kg.	590	620	645	680	735	620	640	670	690	760	650	670	695	720	785
Trasporto - Transport kg.	480	510	535	570	625	510	530	560	580	650	540	560	585	610	675

DIMENSIONI E PESI UNITÁ - WEIGHTS AND DIMENSIONS UNITS



PESI - WEIGHTS

VERSIONE - VERSION	STD					LN					VLN				
	15/1	17/1	19/1	21/1	25/1	15/1	17/1	19/1	21/1	25/1	15/1	17/1	19/1	21/1	25/1
Grandezza - Size	15/1	17/1	19/1	21/1	25/1	15/1	17/1	19/1	21/1	25/1	15/1	17/1	19/1	21/1	25/1
Fig.	A	A	A	A	A	A	A	A	A	A	A	A	A	A	A
Esercizio - Operating kg.	330	357	370	400	420	353	393	410	440	460	395	410	440	488	502
Trasporto - Transport kg.	315	342	355	387	398	338	378	395	437	448	360	395	435	468	488
Grandezza - Size	30/1	35/1	40/1	45/1	50/1	30/1	35/1	40/1	45/1	50/1	30/1	35/1	40/1	45/1	50/1
Fig.	A	A	A	A	A	A	A	A	A	A	A	A	A	A	A
Esercizio - Operating kg.	445	485	505	555	610	455	505	525	575	630	515	535	555	605	660
Trasporto - Transport kg.	420	450	475	510	565	450	470	495	520	585	480	500	525	550	615

(1) Il dato deve essere sommato al peso del liquido contenuto nell'evaporatore e nel condensatore relativo al modello selezionato.
 (1) The data has to be added to the evaporator and condensers water volume with regard to the selected model.

I dati tecnici e dimensionali riportati nella presente documentazione non sono impegnativi. ACM Kälte Klima si riserva la facoltà di apportare in qualsiasi momento tutte le modifiche ritenute necessarie per il miglioramento del prodotto.

Technical data show in this booklet are not binding. ACM Kälte Klima S.r.l reserves the right to modify data without any prior notice.



ACM Kälte Klima S.r.l.
Società con Socio Unico

Via dell'Industria, 17 - 35020 ARZERGRANDE (PD) - Italy
Tel. +39 049 5800981 - Fax +39 049 5800997
e-mail: info@acmonline.it
www.acmonline.it

